

EPR-X1

Aktivní respirační systém pro přečišťování vzduchu



Systém EPR-X1 PAPR, který je dodáván společností ESAB a který lze bez problémů propojovat se všemi stávajícími svářečskými kuklami ESAB připravenými pro přívod vzduchu, poskytuje vysoce účinnou ochranu dýchacích cest před škodlivými částicemi obsaženými ve výparech vznikajících při svařování.

Tento systém PAPR je díky svému konstrukčnímu provedení vhodný pro příležitostné používání i pro celodenní průmyslové pracovní postupy. Systém EPR-X1 je umístěn v robustním, kompaktním pouzdru s výkonným ventilátorem zajišťujícím maximální životnost a účinnost. Stav baterie, nastavení ventilátoru i stav filtru systému můžete přehledně kontrolovat pomocí rychle přístupných stavových LED světelných indikátorů. Kromě toho vydává systém PAPR zvukové a vibrační výstrahy, které uživatele upozorňují na nízký průtok vzduchu (poukazující na potřebu provedení výměny filtru) a na stav s vybitou baterií.

Turbínová jednotka systému EPR-X1 se ovládá pomocí snadno přístupných tlačítek, která umožňují nastavování tří rozsahů rychlosti proudění vzduchu: 170/190/220 l/min. Dvoustupňový filtr v kvalitě HEPA a lapač jisker s certifikací TH-3P podle normy EN12941 jsou snadno přístupné prostřednictvím odnímatelných předních dvířek.

Odvětví

- Zemědělská technika
- Automobilový průmysl
- Všeobecná výroba
- Výroba těžkých konstrukcí
- Průmyslové a všeobecné konstrukce
- Kompatibilní se všemi kuklami ESAB připravenými pro přívod vzduchu: Sentinel A-50; Savage A-40; G-30/40/50; F-20
- Uživatelem nastavitelný průtok vzduchu 170/190/220 l/min
- Li-ion baterie (až 10 h při nastavení 170 l/min)
- Filtr P3 a předřazený filtr
- Inteligentní nabíječka použitelná v různých zemích (s vyměnitelnými kolíky)
- Zvukové/vizuální/vibrační upozorňování na zanesený filtr a nízkou úroveň nabití baterie

Navštivte stránky esab.com, kde naleznete více informací.



Systém EPR-X1 PAPR



Systém EPR-X1 s kuklou Savage A-40 vybavenou přívodem vzduchu

EPR-X1

Specifikace

Průtok vzduchu	Volitelný 170; 190; 210 l/min
Doba provozu baterie	Až 10 h při nastavení 170 l/min
Filtr	Filtr P3 a předřazený filtr s vyměnitelným lapačem jisker
Certifikace	CE EN12941 TH3 P
Rozměry d × v × š	210 × 169 × 78 mm
Hmotnost	1 kg

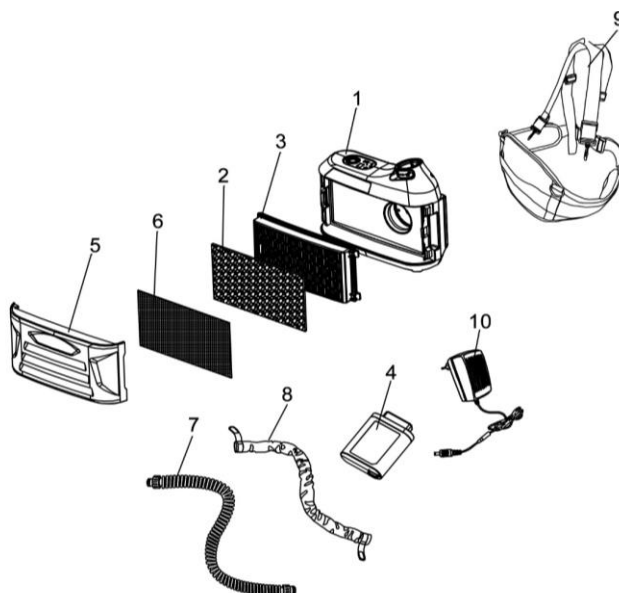
Informace pro objednávání

Systém EPR-X1 PAPR s roztažitelnou hadicí	0700500900
---	------------

Bližší informace o svářčských kuklách naleznete v samostatných technických listech nebo příručkách.

Spotřební a náhradní díly

1	Jednotka ventilátoru pro systém EPR-X1 PAPR	0700500901
2	Předřazený filtr pro systém EPR-X1 PAPR	0700500902
3	Filtr P3 pro systém EPR-X1 PAPR	0700500903
4	Baterie pro systém EPR-X1 PAPR	0700500904
5	Kryt filtru pro systém EPR-X1 PAPR	0700500905
6	Lapač jisker pro systém EPR-X1 PAPR	0700500906
7	Dýchací hadice ESAB pro systém EPR-X1pen PAPR	0700500907
8	Nehořlavá tkanina na dýchací hadici pro systém EPR-X1pen PAPR	0700500908
9	Opasek a ramenní postroj	0700500909
10	Univerzální nabíječka baterií	0700500910



ESAB / esab.com

