

NÁVOD K OBSLUZE / SVAŘOVACÍ STROJ **CZ**

INSTRUCTION FOR USE / WELDING MACHINE **EN**



KITin

2200/3000/3500/4100

Multi MIG

SYNERGIC

CE

OBSAH

ÚVODNÍ INFORMACE A POPIS STROJE	2
NASTAVENÍ SVAŘOVACÍCH PARAMETRŮ	6
SEZNAM NÁHRADNÍCH DÍLŮ	30
VÝROBNÍ ŠTÍTEK	31
ELEKTROTECHNICKÉ SCHÉMA	32
ZÁRUČNÍ LIST	34

Úvod

Vážený zákazníku, děkujeme Vám za důvěru a zakoupení našeho výrobku.



Před uvedením do provozu si prosím důkladně přečtěte všechny pokyny uvedené v tomto návodu, které vám umožní seznámit se s tímto přístrojem.

Rovněž je nutné prostudovat všechny bezpečnostní předpisy, které jsou uvedeny v příloženém dokumentu „Bezpečnostní pokyny a údržba“. Pro neoptimálnější a dlouhodobé použití musíte dodržovat instrukce pro použití a údržbu zde uvedené. Ve Vašem zájmu Vám doporučujeme svěřit údržbu a případné opravy naší servisní organizaci, která má dostupné příslušné vybavení a speciálně vyškolený personál. Veškeré naše stroje a zařízení jsou předmětem dlouhodobého vývoje. Proto si vyhrazujeme právo na změnu během výroby.

Popis

KITin 2200-4100 Multi MIG Synergic jsou profesionální svařovací invertory určené pro metody MIG/MAG, MMA (obalená elektroda) a TIG s dotykovým startem (svařování v ochranné atmosféře netavící se elektrodou). Jedná se o zdroj svařovacího proudu se strmou a plochou charakteristikou zkonstruovaný s využitím vysokofrekvenčního transformátoru s feritovým jádrem, transistory, digitálním řízením a SMD technologií. Vyniká vysokou účinností a splňuje veškeré normy EU týkající se ekodesignu svařovacích strojů. Mezi jeho přednosti patří stabilní oblouk, energeticky úsporný provoz a jednoduchá obsluha.

Stroj je určen pro použití drátu o průměru 0,6/0,8/0,9/1,0/1,2 mm. Je vybaven synergickým programem pro ocelové, hliníkové, nerezové a CuSi materiály, který zajišťuje jednoduché a intuitivní ovládání. Uživatel nastaví průměr drátu, druh plynu, svařovaný materiál a stroj zajistí optimální nastavení ostatních parametrů. Funkce JOB MODE umožňuje uložení vlastních svařovacích programů.

Obsah balení

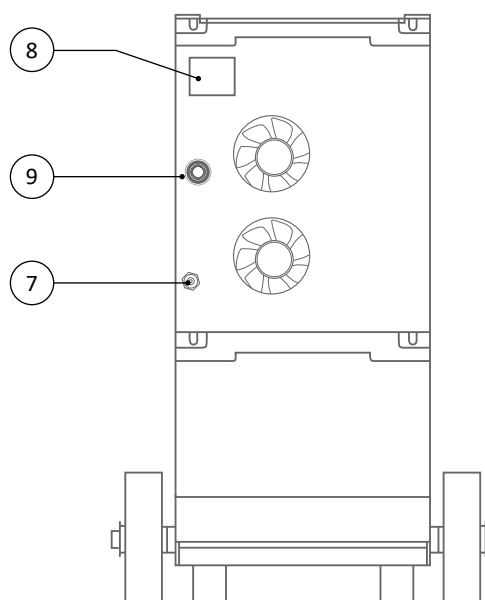
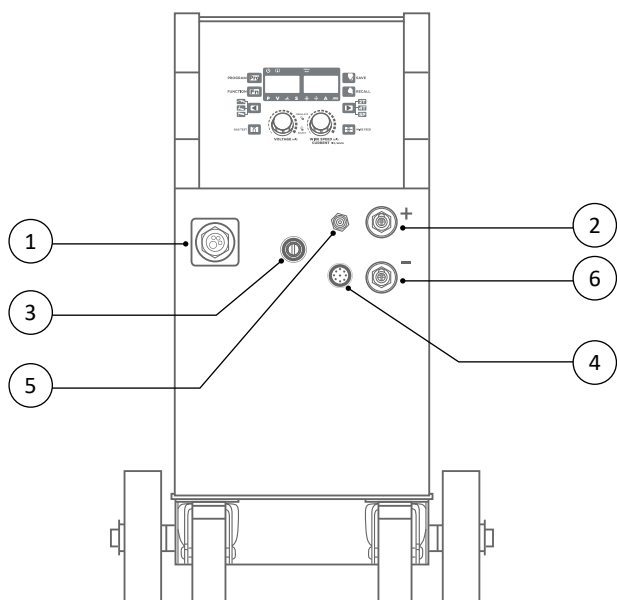
- Stroj
- Kabel zemnicí
- Plynová hadice 1,5 m
- Hadicová spona 2x
- Redukce cívky
- Návod k obsluze a Bezpečnostní instrukce

Volitelné příslušenství

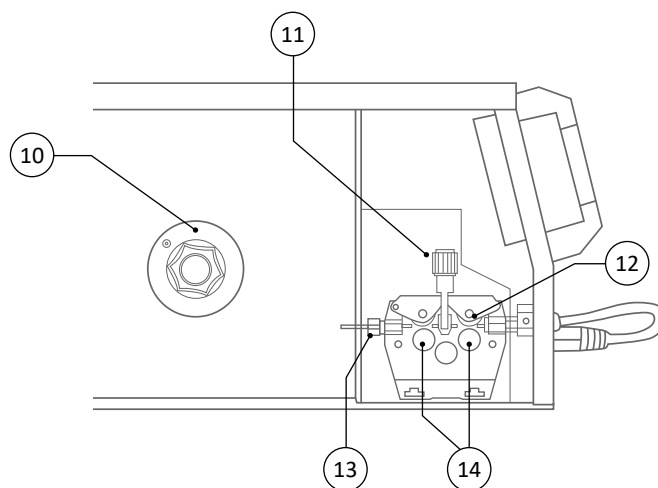
- Kabel elektrody
- Hořák TIG KTB 17, 26
- Dálkové ovládání UP/ DOWN
- Hořák MIG KTB 36/25/24/15

Technické parametry		KITin 2200			KITin 3000		
Napájecí napětí 50/60 Hz	[V]	3× 400 (±10 %)			3× 400 (±10 %)		
Jištění - pomalé	[A]	16			16		
Rozsah svařovacího proudu	[A]	MIG	TIG	MMA	MIG	TIG	MMA
		25 - 200	10 - 200		30 - 250	10 - 250	
Výkon	[kW]	3,8	3,2	4,2	4,3	3,8	5
Rozsah svařovacího napětí	[V]	15,3 - 24	10,4 - 18	20,4 - 28	15,5 - 26,5	10,4 - 20	20,4 - 30
Napětí na prázdko	[V]	65			68		
Zatěžovatel 100 % (40 °C)	[A]	155			193		
Zatěžovatel 60 % (40 °C)	[A]	200			250		
Posuv drátu	-	4-kladka			4-kladka		
Standardně osaz. kladkou	[mm]	0,6 - 0,8			0,8 - 1,0		
Průměr drátu	[mm]	0,6/0,8/0,9/1,0/1,2			0,6/0,8/0,9/1,0/1,2		
Účinnost - max. výkon	[%]	≥ 85			≥ 85		
Příkon na prázdko	[W]	≤ 50			≤ 50		
Krytí	-	IP 21 S			IP 21 S		
Rozměry	[mm]	940 x 420 x 740			940 x 420 x 740		
Hmotnost	[kg]	39			39		

Popis hlavních částí stroje



1	Připojení hořáku MIG/MAG
2	Přípojka zemního kabelu TIG / kabelu MMA (+) / MIG polarita (+)
3	Kabel pro volbu polarity MIG/MAG
4	Konektor - dálkové ovládání
5	Přípojka ochranného plynu TIG hořáku
6	Přípojka svařovacího hořáku TIG / kabelu MMA (-) / MIG polarita (-)
7	Přívod ochranného plynu
8	Hlavní vypínač
9	Přívodní kabel
10	Držák cívky drátu
11	Přítlak kladky
12	Kladky přítlačné
13	Zaváděcí spirála
14	Kladky profilové



Technické parametry		KITin 3500			KITin 4100		
Napájecí napětí 50/60 Hz	[V]	3× 400 (±10 %)			3× 400 (±10 %)		
Jištění - pomalé	[A]	20			25		
Rozsah svařovacího proudu	[A]	MIG	TIG	MMA	MIG	TIG	MMA
		30 - 300	10 - 300		50 - 350	10 - 350	
Výkon	[kW]	4,8	4,2	5,6	5,3	4,6	6,5
Rozsah svařovacího napětí	[V]	15,5 - 29	10,4 - 22	20,4 - 32	16,5 - 31,5	10,4 - 24	20,4 - 34
Napětí na prázdnou	[V]	68			72		
Zatěžovatel 100 % (40 °C)	[A]	199			221		
Zatěžovatel 60 % (40 °C)	[A]	250			286		
Posuv drátu	-	4-kladka			4-kladka		
Standardně osaz. kladkou	[mm]	1,0 - 1,2			1,0 - 1,2		
Průměr drátu	[mm]	0,6/0,8/0,9/1,0/1,2			0,6/0,8/0,9/1,0/1,2		
Účinnost - max. výkon	[%]	≥ 85			≥ 85		
Příkon na prázdnou	[W]	≤ 50			≤ 50		
Krytí	-	IP 21 S			IP 21 S		
Rozměry	[mm]	940 x 420 x 740			940 x 420 x 740		
Hmotnost	[kg]	39			43		

Přehled funkcí a jejich parametry

MIG/MAG režim manuál

Předfuk plynu	[s]	0 - 2
Dofuk plynu	[s]	0 - 5
SOFT START	[s]	0 - 5
Dohoření drátu	-	0 - 5
Indukčnost	-	(-5) - (+5)
2-takt/4-takt	-	ANO
Dálkové ovládání	-	UP/DOWN
Generátor	-	ANO
JOB MODE	-	až 20 pozic
Test plynu	-	ANO
Zavádění drátu	-	ANO
Bodování	-	ANO

MIG/MAG režim Synergic

Předfuk plynu	[s]	0 - 2
Dofuk plynu	[s]	0 - 5
SOFT START	[s]	0 - 5
Dohoření drátu	-	0 - 5
Indukčnost	-	(-5) - (+5)
2-takt/4-takt	-	ANO
Dálkové ovládání	-	UP/DOWN
Generátor	-	ANO
JOB MODE	-	až 20 pozic
Test plynu	-	ANO
Zavádění drátu	-	ANO
Bodování	-	ANO

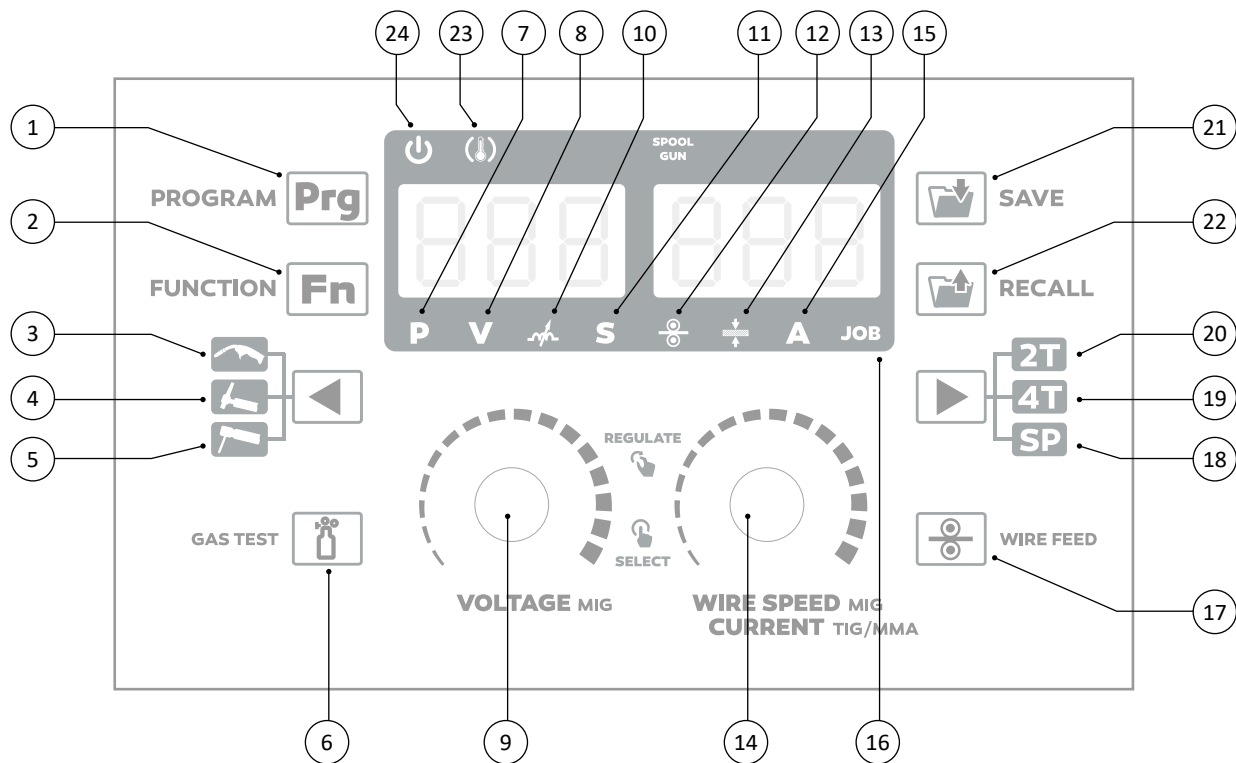
TIG DC

Předfuk plynu	[s]	ANO
Down-Slope	[s]	0 - 10
Dofuk plynu	[s]	0 - 5
2-TAKT/4-TAKT	-	ANO
Dálkové ovládání	-	UP/DOWN
Generátor	-	ANO

MMA

SOFT START	-	ANO
HOT START	[%]	0 - 10
ARC FORCE	[%]	0 - 10
ANTI STICK	-	ANO
Generátor	-	ANO

Popis ovládacího panelu



1	Výběr programu
2	Tlačítko pro vyvolání funkcí
3	Metoda MIG/MAG
4	Metoda TIG LIFT
5	Metoda MMA
6	Tlačítko test plynu
7	Signalizace nastavení parametrů
8	Signalizace nastavení napětí
9	N-kodér I
10	Indukčnost (tvrdost oblouku)
11	Signalizace jednotky parametru (sekunda)
12	Rychlost posuvu drátu

13	Šířka materiálu
14	N-kodér II
15	Svařovací proud
16	Kontrolka aktivace JOB MODE
17	Tlačítko zavádění drátu
18	Funkce BODOVÁNÍ
19	Funkce 4T
20	Funkce 2T
21	JOB MODE – ukládání
22	JOB MODE – vyvolání
23	Signalizace poruchy
24	Signalizace zapnutí

Nastavení svařovacích parametrů

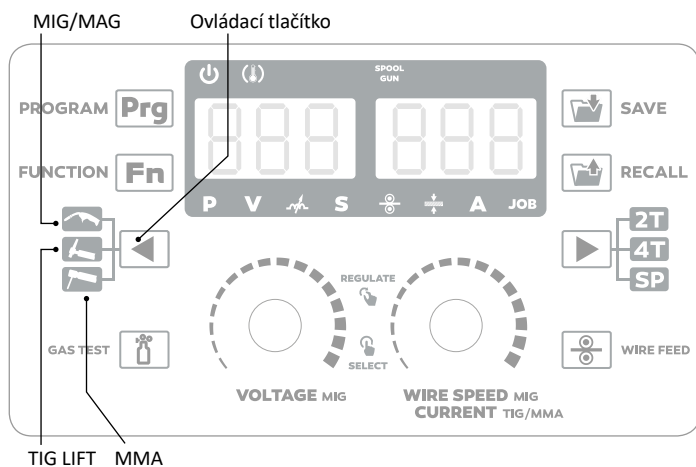
Nastavení metody svařování

Výběr a potvrzení svařovací metody se provádí pomocí ovládacího tlačítka.

MMA - metoda určena pro svařování obalovanou elektrodou CrNi, Al, slitin a ocelových materiálů.

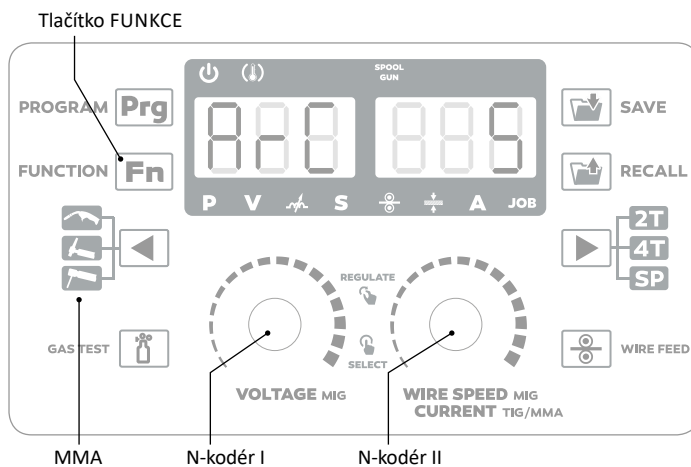
TIG LIFT - metoda určena ke svařování CrNi a ocelových materiálů DC proudem. Umožňuje i pájení.

MIG/MAG - metoda určena ke svařování ocelových, CrNi a Al materiálů. Umožňuje i pájení CuSi.



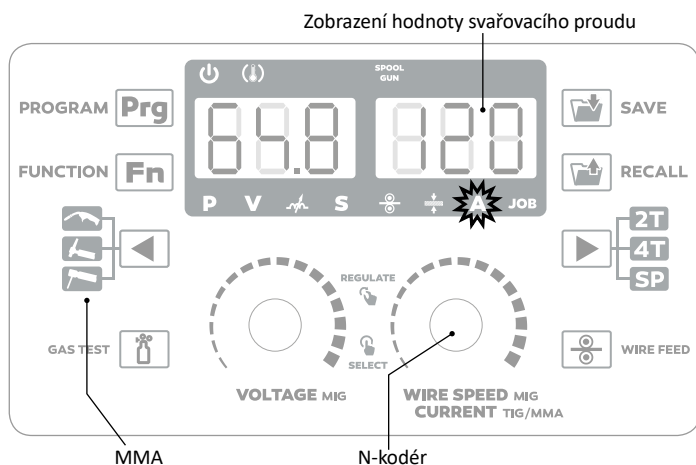
MMA - Nastavení funkce ARC FORCE (stabilita oblouku)

Funkce navyšuje energii dodávanou do zkracujícího se oblouku při metodě MMA, čímž zrychluje odtavování elektrody a zabraňuje tak jejímu přilepení. Funkce je aktivována, pokud napětí na oblouku klesne pod cca 17 V. Nastavením hodnoty se určuje možné navyšení svařovacího proudu. Intenzita působení se nastavuje v rozmezí 0 - 10 (0 = vypnuto; 10 = maximum). Aktivace se provádí stisknutím tlačítka FUNKCE (Fn), výběr funkce se provádí postupným otáčením n-kodéru I, nastavení parametru funkce se provádí pomocí n-kodéru II. Opětovným stisknutím tlačítka FUNKCE (Fn) dojde k ukončení/potvrzení nastavení.



MMA - Nastavení svařovacího proudu

Nastavení svařovacího proudu se provádí pomocí n-kodéru.

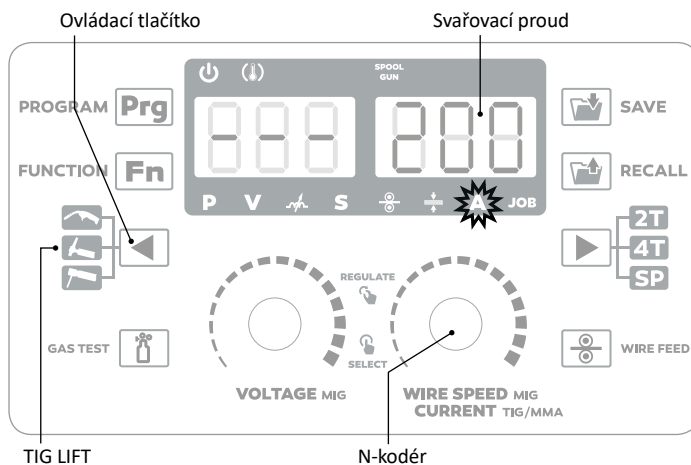


MMA - Nastavení funkce ANTI STICK (přilepení elektrody)

Funkce snižuje svařovací napětí na 5 V při vyhodnocení zkratu na výstupních svorkách (při přilepení elektrody k svařovanému materiálu), tím je umožněno snadné odlepení elektrody od svařovaného materiálu. Funkce je automaticky aktivována při každém zapnutí stroje.

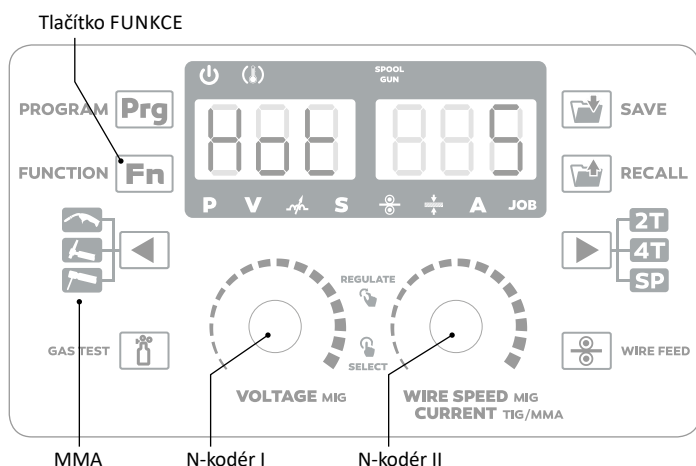
TIG DC LIFT - Nastavení svařovacího proudu

Nastavení svařovacího proudu se provádí pomocí n-kodéru.



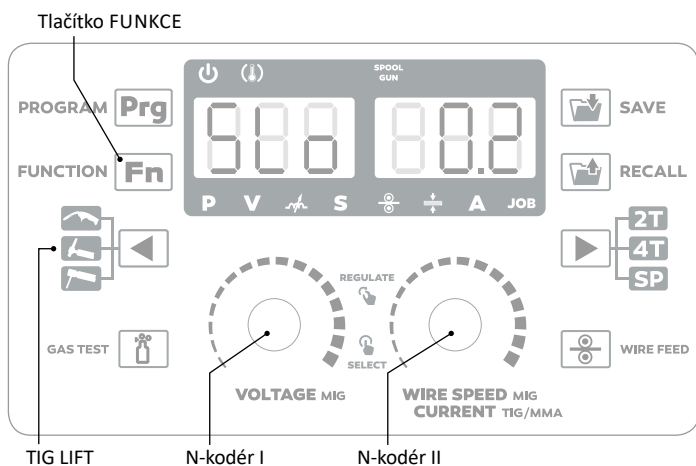
MMA - Nastavení funkce HOT START (snadnější zapálení)

Funkce umožňuje nastavení hodnoty navyšení svařovacího proudu při zapalování svařovací oblouku. Funkce usnadňuje zapálení svařovací oblouku. Intenzita působení se nastavuje v rozmezí 0 - 10 (0 = vypnuto; 10 = maximum). Aktivace se provádí stisknutím tlačítka FUNKCE (Fn), výběr funkce se provádí postupným otáčením n-kodéru I, nastavení parametru funkce se provádí pomocí n-kodéru II. Opětovným stisknutím tlačítka FUNKCE (Fn) dojde k ukončení/potvrzení nastavení.



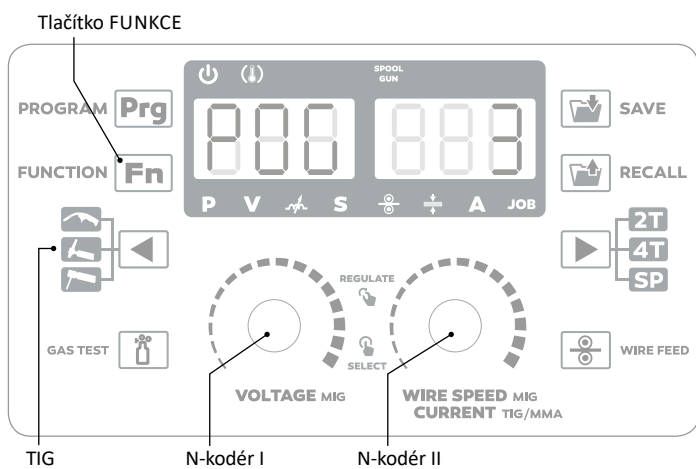
TIG DC LIFT - Nastavení funkce DOWN SLOPE (klesání proudu)

Funkce slouží k plynulému ukončení svařovacího procesu. Společně s funkcí KONCOVÝ PROUD (END CURRENT) zamezuje, při správném nastavení, tvorbu kráteru na konci svaru. Po nastavenou dobu dochází k plynulému klesání svařovacího proudu na hodnotu koncového proudu. Intenzita působení se nastavuje v rozmezí 0 - 10 (0 = vypnuto; 10 = maximum). Aktivace se provádí stisknutím tlačítka FUNKCE (Fn), výběr funkce se provádí postupným otáčením n-kodéru I, nastavení parametru funkce se provádí pomocí n-kodéru II. Opětovným stisknutím tlačítka FUNKCE (Fn) dojde k ukončení/potvrzení nastavení.



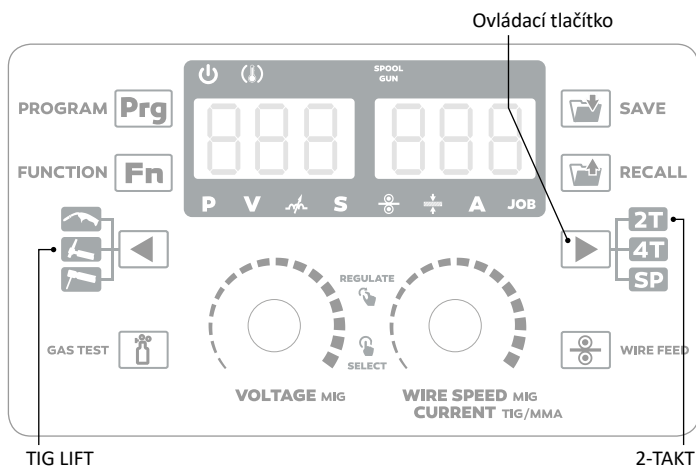
TIG DC LIFT - Nastavení funkce POST-GAS (dofuk plynu)

Funkce zajišťuje ochranu svaru po ukončení svařovacího procesu. Aktivace se provádí stisknutím tlačítka FUNKCE (Fn), výběr funkce se provádí postupným otáčením n-kodéru I, nastavení parametru funkce se provádí stisknutím n-kodéru II. Opětovným stisknutím tlačítka FUNKCE (Fn) dojde k ukončení / potvrzení nastavení.



TIG DC LIFT - Nastavení funkce 2-TAKT

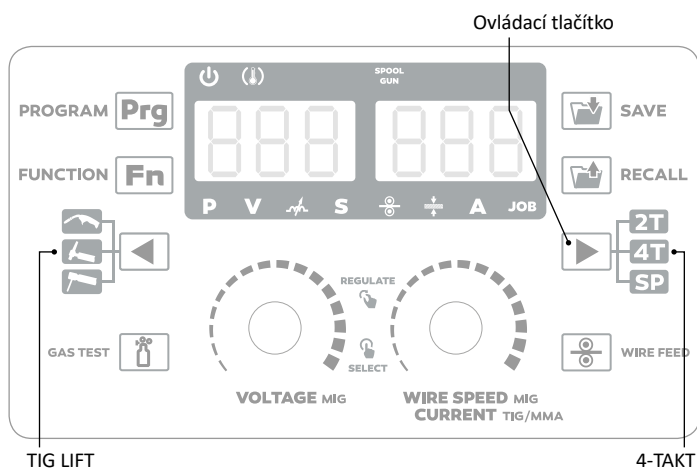
Funkce udává způsob aktivace svařovacího procesu. Při použití tohoto režimu je nutné v průběhu svařování mít stisknuté ovládací tlačítko hořáku, které zasílá signál k aktivaci svařovacího procesu. Stisknutím ovládacího tlačítka dojde k zahájení svařovacího procesu a aktivaci posloupnosti funkcí. Aktivace se provádí postupným stisknutím ovládacího tlačítka.



TIG DC LIFT - Nastavení funkce 4-TAKT

Funkce udává způsob aktivace svařovacího procesu. Při použití tohoto režimu je nutné stlačit ovládací tlačítko hořáku, které zasílá signál k aktivaci svařovacího procesu. Následně proběhne aktivace funkce PRE-GAS, následně START CURRENT. Po uvolnění tlačítka dojde k zahájení svařovacího procesu přechodem na WELDING CURRENT a postupné aktivaci dalších aktivních funkcí. Pro ukončení svařovacího procesu je nutné opětovně stlačit ovládací

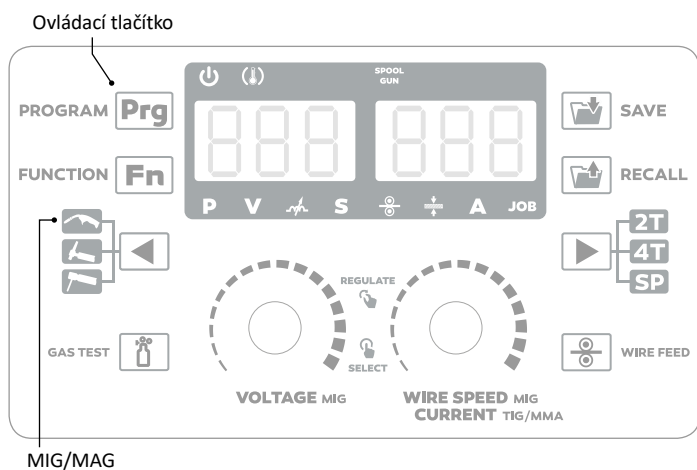
tlačítko, čímž dojde k aktivaci funkce DOWN SLOPE, následně END CURRENT. Po uvolnění tlačítka dojde k ukončení svařovacího procesu a aktivaci funkce POST-GAS.



MIG/MAG - Nastavení svařovacího procesu

Manual - uživatel musí nastavit svařovací parametry manuálně. Jedná se o standardní proces pracující, v závislosti na nastavených parametrech, ve zkratovém/kapalném oblouku.

Synergic - Jedná se o přednastavený řízený proces. Uživatel může dělat korekce svařovacího procesu.



SYN Parametry - KITin 2200			
Program	Ø drátu	Materiál drátu	Ochranný plyn
P0		Manual (Non-Synergic)	
P1	0.6 mm	Fe	80 % Ar + 20 % CO ₂
P2	0.6 mm	Fe	CO ₂
P3	0.8 mm	Fe	80 % Ar + 20 % CO ₂
P4	0.8 mm	Fe	CO ₂
P5	0.9 mm	Fe	80 % Ar + 20 % CO ₂
P6	0.9 mm	Fe	CO ₂
P7	1.0 mm	Fe	80 % Ar + 20 % CO ₂
P8	1.0 mm	Fe	CO ₂
P9	0.8 mm	FLUX-Fe	CO ₂
P10	0.9 mm	FLUX-Fe	CO ₂
P11	1.0 mm	FLUX-Fe	CO ₂
P12	0.8 mm	SSER316	98 % Ar + 2 % CO ₂
P13	0.9 mm	SSER316	98 % Ar + 2 % CO ₂
P14	1.0 mm	SSER316	98 % Ar + 2 % CO ₂
P15	0.9 mm	AlMg5	Ar
P16	1.0 mm	AlMg5	Ar
P17	1.2 mm	AlMg5	Ar
P18	0.8 mm	CuSi3	Ar
P19	0.9 mm	CuSi3	Ar

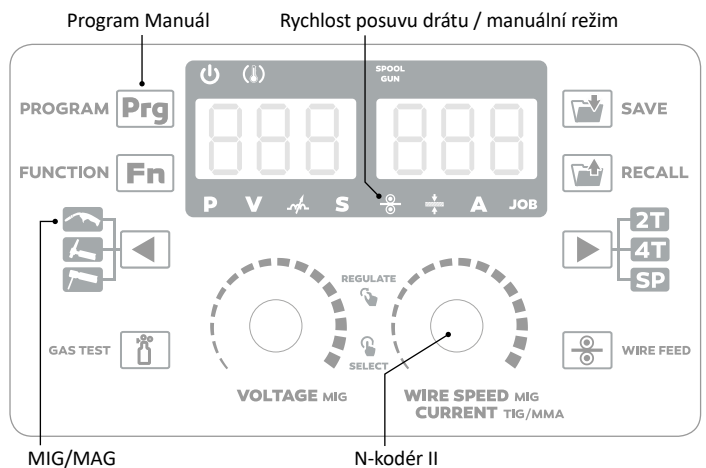
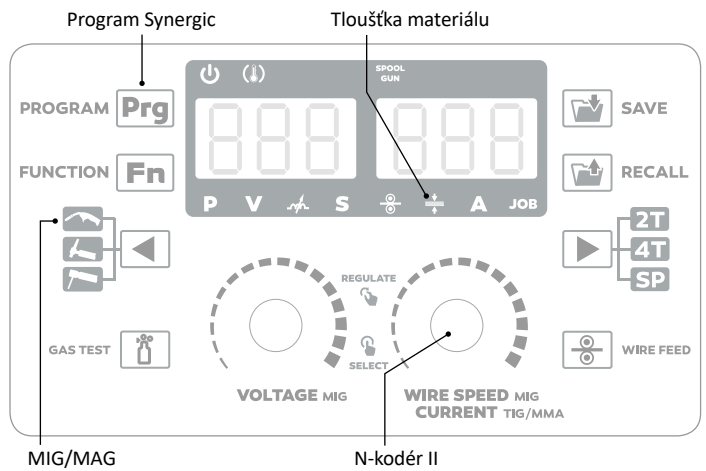
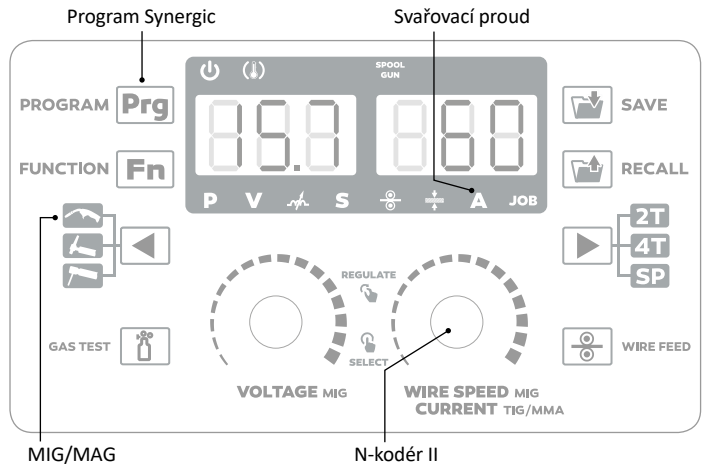
SYN Parametry - KITin 3000			
Program	Ø drátu	Materiál drátu	Ochranný plyn
P0		Manual (Non-Synergic)	
P1	0.6 mm	Fe	80 % Ar + 20 % CO ₂
P2	0.8 mm	Fe	80 % Ar + 20 % CO ₂
P3	0.9 mm	Fe	80 % Ar + 20 % CO ₂
P4	1.0 mm	Fe	80 % Ar + 20 % CO ₂
P5	1.2 mm	Fe	80 % Ar + 20 % CO ₂
P6	0.6 mm	Fe	CO ₂
P7	0.8 mm	Fe	CO ₂
P8	0.9 mm	Fe	CO ₂
P9	1.0 mm	Fe	CO ₂
P10	1.2 mm	Fe	CO ₂
P11	0.8 mm	SSER316	98 % Ar + 2 % CO ₂
P12	0.9 mm	SSER316	98 % Ar + 2 % CO ₂
P13	1.0 mm	SSER316	98 % Ar + 2 % CO ₂
P14	1.2 mm	SSER316	98 % Ar + 2 % CO ₂
P15	0.8 mm	FLUX-Fe	CO ₂
P16	0.9 mm	FLUX-Fe	CO ₂
P17	1.0 mm	FLUX-Fe	CO ₂
P18	1.2 mm	FLUX-Fe	CO ₂
P19	1.0 mm	AlMg5	Ar
P20	1.2 mm	AlMg5	Ar
P21	0.8 mm	CuSi3	Ar

SYN Parametry - KITin 3500			
Program	Ø drátu	Materiál drátu	Ochranný plyn
P0		Manual (Non-Synergic)	
P1	0.6 mm	Fe	82 % Ar + 18 % CO ₂
P2	0.8 mm	Fe	82 % Ar + 18 % CO ₂
P3	0.9 mm	Fe	82 % Ar + 18 % CO ₂
P4	1.0 mm	Fe	82 % Ar + 18 % CO ₂
P5	1.2 mm	Fe	82 % Ar + 18 % CO ₂
P6	0.6 mm	Fe	CO ₂
P7	0.8 mm	Fe	CO ₂
P8	0.9 mm	Fe	CO ₂
P9	1.0 mm	Fe	CO ₂
P10	1.2 mm	Fe	CO ₂
P11	0.8 mm	SSER316	98 % Ar + 2 % CO ₂
P12	0.9 mm	SSER316	98 % Ar + 2 % CO ₂
P13	1.0 mm	SSER316	98 % Ar + 2 % CO ₂
P14	1.2 mm	SSER316	98 % Ar + 2 % CO ₂
P15	0.8 mm	FLUX-Fe	CO ₂
P16	0.9 mm	FLUX-Fe	CO ₂
P17	1.0 mm	FLUX-Fe	CO ₂
P18	1.2 mm	FLUX-Fe	CO ₂
P19	1.0 mm	AlMg5	Ar
P20	1.2 mm	AlMg5	Ar
P21	0.8 mm	CuSi3	Ar

SYN Parametry - KITin 4100			
Program	Ø drátu	Materiál drátu	Ochranný plyn
P0		Manual (Non-Synergic)	
P1	0.8 mm	Fe	CO ₂
P2	0.8 mm	Fe	82 % Ar + 18 % CO ₂
P3	0.9 mm	Fe	CO ₂
P4	0.9 mm	Fe	82 % Ar + 18 % CO ₂
P5	1.0 mm	Fe	82 % Ar + 18 % CO ₂
P6	1.0 mm	Fe	CO ₂
P7	1.2 mm	Fe	CO ₂
P8	1.2 mm	Fe	82 % Ar + 18 % CO ₂
P9	0.9 mm	FLUX-Fe	CO ₂
P10	1.0 mm	FLUX-Fe	CO ₂
P11	1.2 mm	FLUX-Fe	CO ₂
P12	0.9 mm	SSER316	98 % Ar + 2 % CO ₂
P13	1.0 mm	SSER316	98 % Ar + 2 % CO ₂
P14	1.2 mm	SSER316	98 % Ar + 2 % CO ₂
P15	1.0 mm	AlMg5	Ar
P16	1.2 mm	AlMg5	Ar
P17	1.0 mm	CuSi3	Ar

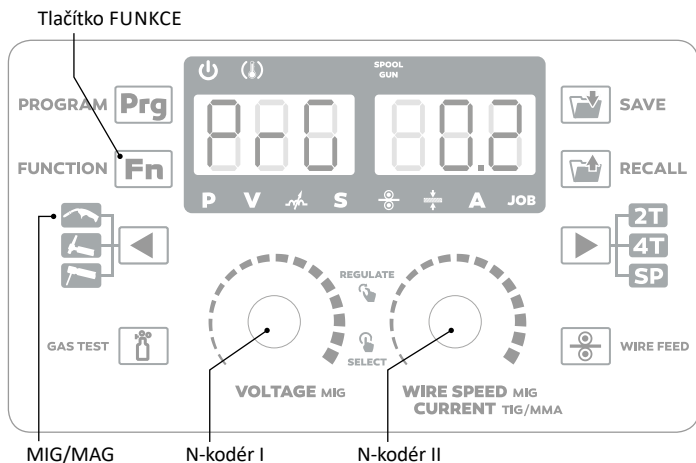
MIG/MAG - Nastavení svařovacího výkonu

Proces Synergic - umožňuje nastavení pomocí svařovacího proudu / tloušťky materiálu. Změna hodnoty se provádí otáčením n-kodéru II. Aktivace se provádí postupným stisknutím n-kodéru.



MIG/MAG - Nastavení funkce PRE-GAS (předfuk plynu)

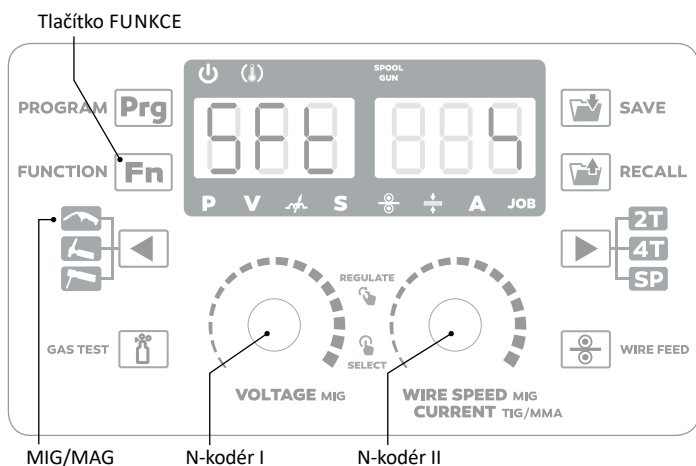
Funkce slouží k zajištění ochranné atmosféry před zapálením svařovacího oblouku. Stisknutím ovládacího tlačítka na hořáku dojde k aktivaci funkce, která je aktivní po nastavenou dobu. Po uplynutí nastavené doby dochází k zapálení svařovací oblouku. Aktivace se provádí stisknutím tlačítka FUNKCE (Fn), výběr funkce se provádí postupným otáčením n-kodéru I, nastavení parametru funkce se provádí stisknutím n-kodéru II. Opětovným stisknutím tlačítka FUNKCE (Fn) dojde k ukončení/potvrzení nastavení.



MIG/MAG - Nastavení funkce SOFT START

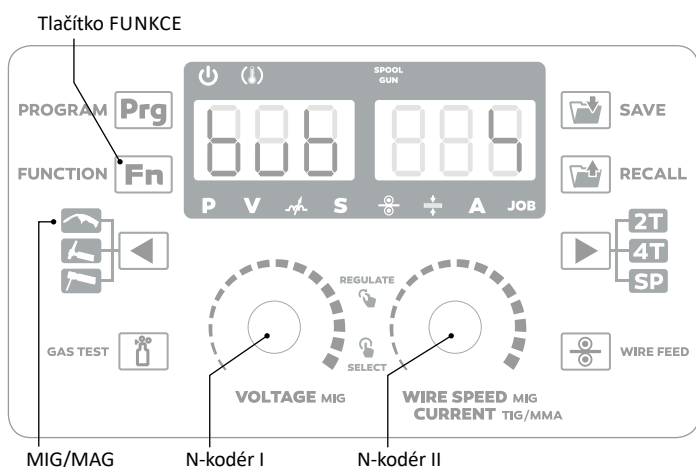
(přibližovací rychlost/výlet)

Funkce slouží k plynulému zahájení svařovacího procesu a eliminuje počáteční rozstřík kovu při zapálení oblouku. Aktivace se provádí stisknutím tlačítka FUNKCE (Fn), výběr funkce se provádí postupným otáčením n-kodéru I, nastavení parametru funkce se provádí stisknutím n-kodéru II. Opětovným stisknutím tlačítka FUNKCE (Fn) dojde k ukončení / potvrzení nastavení.



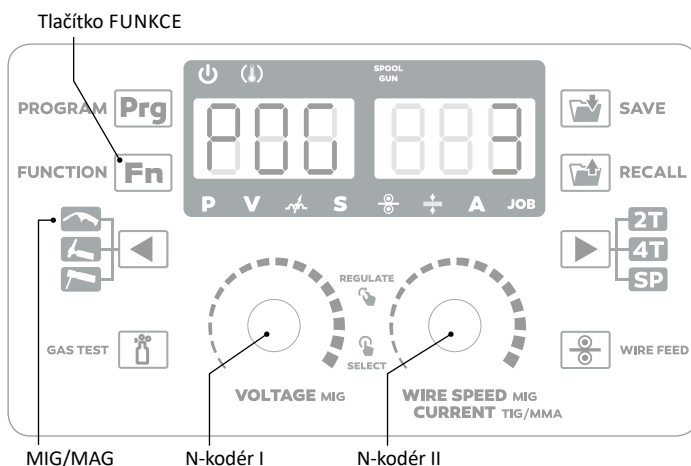
MIG/MAG - Nastavení funkce BURN BACK (dohoření drátu)

Funkce zabraňuje přilepení drátu do svaru. Po ukončení svařování se podavač drátu zastaví, ale oblouk ještě po určitou dobu hoří. Aktivace se provádí stisknutím tlačítka FUNKCE (Fn), výběr funkce se provádí postupným otáčením n-kodéru I, nastavení parametru funkce se provádí stisknutím n-kodéru II. Opětovným stisknutím tlačítka FUNKCE (Fn) dojde k ukončení / potvrzení nastavení.



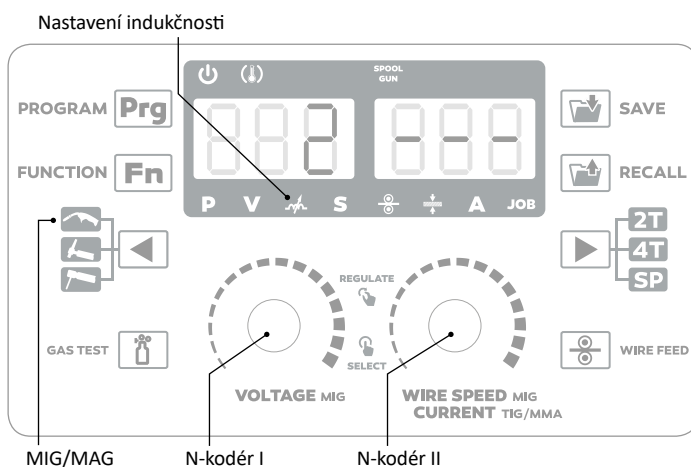
MIG/MAG - Nastavení funkce POST-GAS (dofuk plynu)

Funkce zajišťuje ochranu svaru po ukončení svařovacího procesu. Aktivace se provádí stisknutím tlačítka FUNKCE (Fn), výběr funkce se provádí postupným otáčením n-kodéru I, nastavení parametru funkce se provádí stisknutím n-kodéru II. Opětovným stisknutím tlačítka FUNKCE (Fn) dojde k ukončení / potvrzení nastavení.



MIG/MAG - Nastavení funkce INDUKČNOST

Funkce ovlivňuje charakteristiku hoření oblouku. Funkce je aktivní pouze v režimu MANUAL a SYNERGIC. Postupným stisknutím n-kodéru I přepnete do pozice této funkce. Otáčením n-kodéru I ve směru hodinových ručiček dochází ke změkčení oblouku, omezení rozstříku kovu a zvyšuje se délka oblouku. Otáčením n-kodéru I proti směru hodinových ručiček dochází ke ztvrdnutí oblouku, zvětšení rozstříku kovu a snížení délky oblouku.

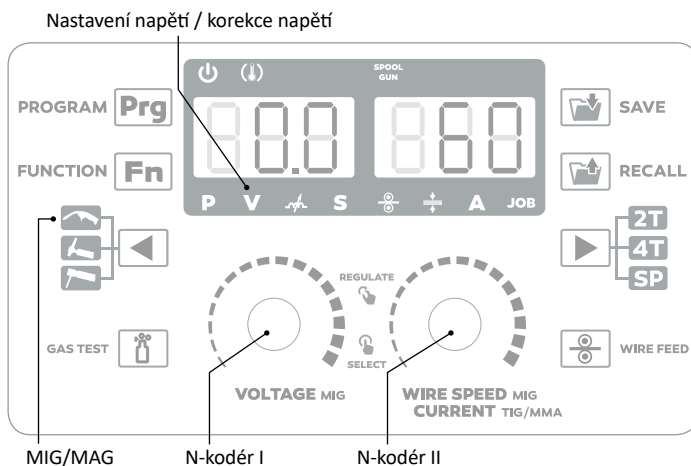


MIG/MAG - Nastavení svařovacího napětí / korekce napětí

Postupným stisknutím ovládacího n-kodéru I přepnete do pozice této funkce.

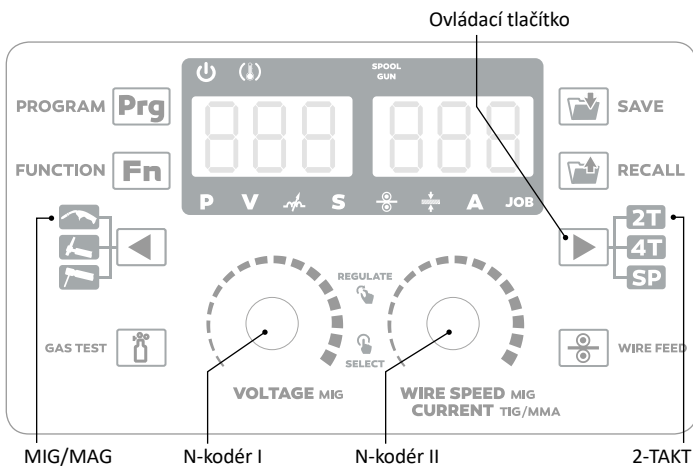
Manuál - nastavení svařovacího napětí

Synergic - korekce napětí tovární hodnoty



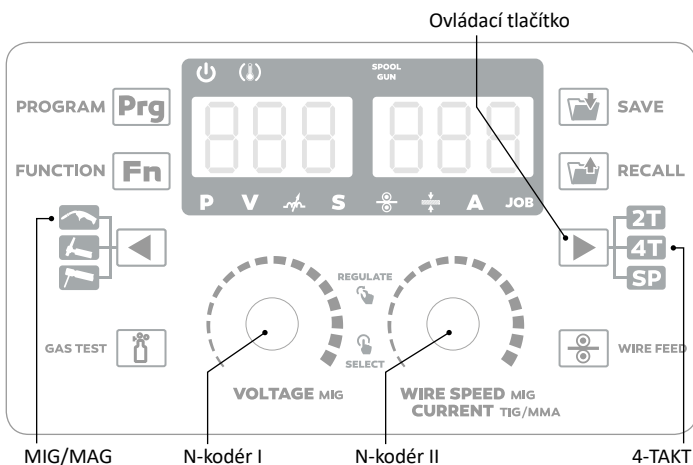
MIG/MAG - Nastavení funkce 2-TAKT

Funkce udává způsob aktivace svařovacího procesu. Při použití tohoto režimu je nutné v průběhu svařování mít stisknuté ovládací tlačítko hořáku, které zasílá signál k aktivaci svařovacího procesu. Stisknutím ovládacího tlačítka dojde k zahájení svařovacího procesu a aktivaci posloupnosti funkcí. Aktivace se provádí postupným stisknutím ovládacího tlačítka.



MIG/MAG - Nastavení funkce 4-TAKT

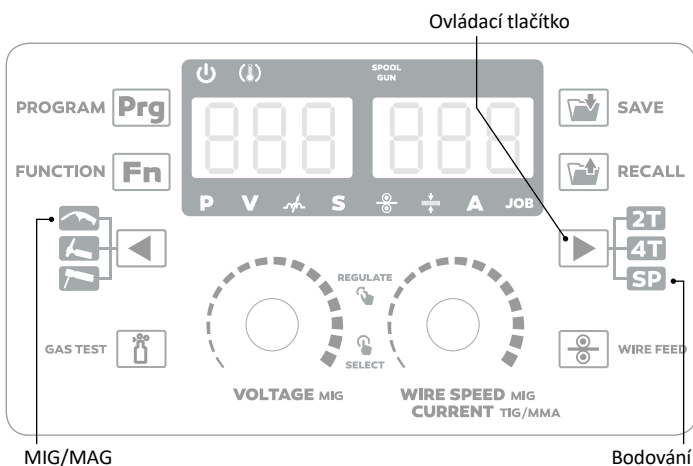
Funkce udává způsob aktivace svařovacího procesu. Při použití tohoto režimu je nutné stlačit a uvolnit ovládací tlačítko hořáku, které zasílá signál k aktivaci svařovacího procesu. Následně proběhne aktivace funkce PRE-GAS, následně SOFT START a přechod na svařovací výkon. Pro ukončení svařovacího procesu je nutné opětovně stlačit a uvolnit ovládací tlačítko, čímž dojde k ukončení svařovacího procesu a spuštění funkce POST-GAS. Aktivace se provádí postupným stisknutím ovládacího tlačítka.



MIG/MAG - Nastavení funkce SPOT WELDING

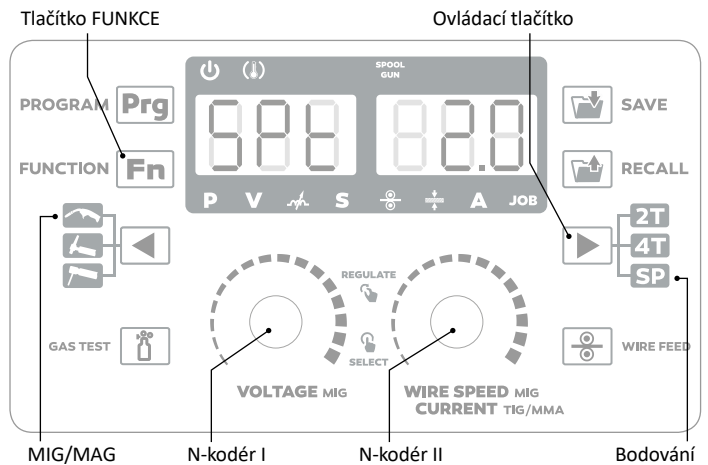
(bodové svařování)

Tato funkce je určena k bodovému svařování materiálů a umožňuje nastavit délku trvání svařovacího procesu. Funkci je nutno aktivovat pomocí ovládacího tlačítka.



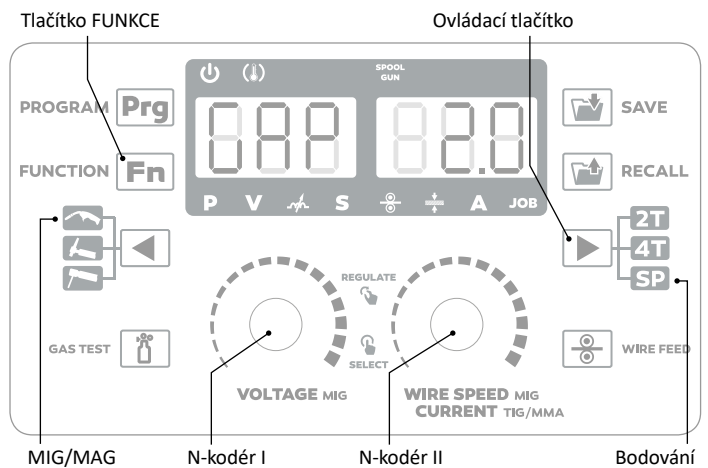
MIG/MAG - Nastavení délky bodu

Pomocí tlačítka FUNKCE a postupným otáčením n-kodéru I se dostane k nastavení délky bodu. Korekce hodnoty funkce se provádí pomocí n-kodéru II.



MIG/MAG - Nastavení prodlevy bodu

Pomocí tlačítka FUNKCE a postupným otáčením n-kodéru I se dostane k nastavení prodlevy bodu. Korekce hodnoty funkce se provádí pomocí n-kodéru II.



JOB MODE

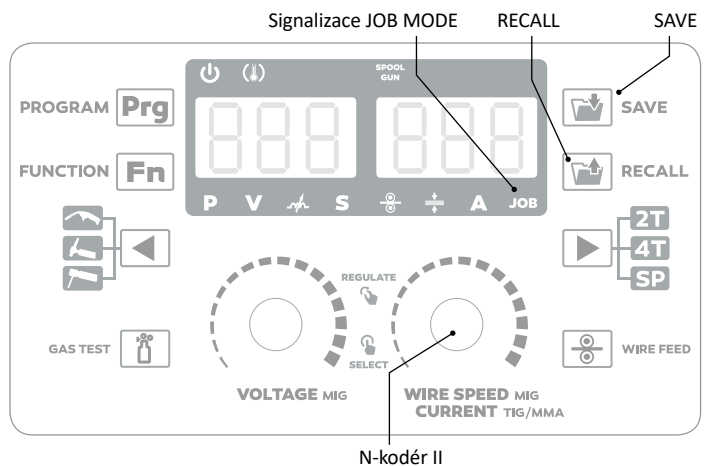
Funkce umožňuje ukládání uživatelských programů. K dispozici je 20 volných pozic pro uložení, které je možné libovolně přepisovat.

Uložení uživatelského programu

Stiskněte tlačítko SAVE. Následně vyberte pomocí ovládacího n-kodéru pozici uložení 1-20 a potvrďte stisknutím tlačítka SAVE.

Vyvolání uživatelského programu

Stiskněte tlačítko LOAD. Následně vyberte pomocí ovládacího n-kodéru pozici uložení 1-20 a potvrďte stisknutím tlačítka LOAD.



Svařování metodou TIG

Svařovací inventory umožňují svařovat metodou TIG s dotykovým startem. Metoda TIG je velmi efektivní především pro svařování nerezových ocelí. **Přepněte stroj do režimu TIG.**

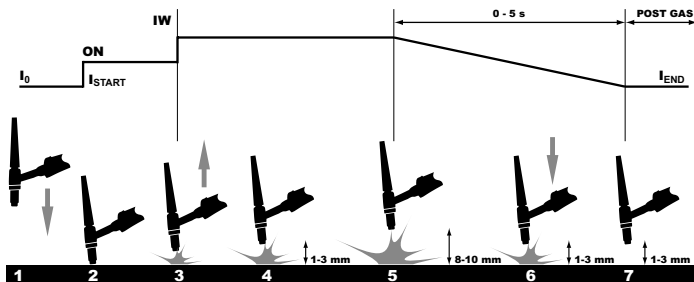
1. Připojte svařovací příslušenství. Svařovací hořák na pól (-), zemnicí kabel na pól (+), připojte ochranný plyn
2. Zapněte invertor hlavním vypínačem. Nastavte metodu svařování TIG a nastavte parametry svařování dle výše uvedeného postupu.
3. Stiskněte tlačítko na hořáku.
4. Pro ukončení svařovacího procesu uvolněte tlačítko na hořáku.

Průběh svařovacího procesu u TIG LA (obr. 1)

Spusťte plyn pomocí ventilku na svařovacím hořáku.

1. Přiblížení wolframové elektrody ke svařovanému materiálu.
2. Lehký dotek wolframové elektrody svařovaného materiálu (není nutné škrátat).
3. Oddálení wolframové elektrody a zapálení svařovacího oblouku pomocí LA - velmi nízké opotřebení wolframové elektrody dotykem.
4. Svařovací proces.
5. Zakončení svařovacího procesu a aktivace DOWN SLOPE (vyplnění krátera) se provádí oddálením wolframové elektrody na cca 8 - 10 mm od svařovaného materiálu.
6. Opětovné přiblížení - svařovací proud se snižuje po nastavenou dobu na nastavenou hodnotu koncového proudu (např. 10 A) - vyplnění krátera.
7. Zakončení svařovacího procesu. Digitální řízení automaticky vypne svařovací proces.

Vypněte plyn pomocí ventilku na svařovacím hořáku.



Obr. 1 - průběh svařovacího procesu u TIG LA

Výběr a příprava wolframové elektrody:

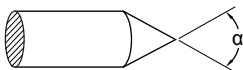
V tabulce 1 jsou uvedeny hodnoty svařovacího proudu a průměru pro wolframové elektrody s 2 % thoria - červeně značení elektrody.

Tabulka 1

Průměr elektrody (mm)	Svařovací proud (A)
1,0	15 - 75
1,6	60 - 150
2,4	130 - 240

Wolframovou elektrodu připravte podle hodnot v tabulce 2 a obrázku 2.

Obrázek 2



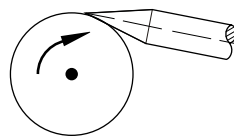
Tabulka 2

α (°)	Svařovací proud (A)
30	0 - 30
60 - 90	30 - 120
90 - 120	120 - 250

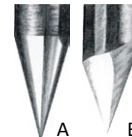
Broušení wolframové elektrody:

Správnou volbou wolframové elektrody a její přípravou ovlivníme vlastnosti svařovacího oblouku, geometrii svaru a životnost elektrody. Elektrodu je nutné jemně brousit v podélném směru dle obrázku 3. Obrázek 4 znázorňuje vliv broušení elektrody na její životnost.

Obrázek 3



Obrázek 4



Obrázek 4A - jemné a rovnoměrné broušení elektrody v podélném směru - trvanlivost až 17 hodin

Obrázek 4B - hrubé a nerovnoměrné broušení v příčném směru - trvanlivost 5 hodin.

Parametry pro porovnání vlivu způsobu broušení elektrody jsou uvedeny pro: elektrodu \varnothing 3,2 mm, svařovací proud 150 A a svařovaný materiál trubka.

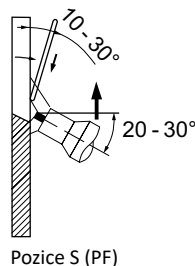
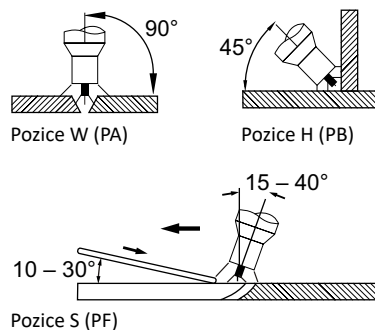
Ochranný plyn:

Pro svařování metodou TIG je nutné použít Argon o čistotě 99,99 %. Množství průtoku určete dle tabulky 3.

Tabulka 3

Svařovací proud (A)	Průměr elektrody (mm)	Svařovací hubice		Průtok plynu (l/min)
		n (°)	Průměr (mm)	
6 - 70	1,0	4/5	6/8,0	5 - 6
60 - 140	1,6	4/5/6	6,5/8,0/9,5	6 - 7
120 - 240	2,4	6/7	9,5/11,0	7 - 8

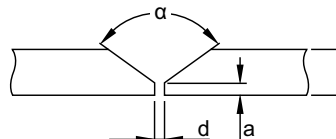
Držení svařovacího hořáku při svařování:



Příprava základního materiálu:

V tabulce 4 jsou uvedeny hodnoty pro přípravu materiálu. Rozměry určete dle obrázku 5.

Obrázek 5



Tabulka 4

s (mm)	a (mm)	d (mm)	α (°)
0-3	0	0	0
3	0	0,5 (max)	0
4 - 6	1 - 1,5	1 - 2	60

Základní pravidla při svařování metodou TIG:

- Čistota. Oblast svaru při svařování musí být zbavena mastnoty, oleje a ostatních nečistot. Také je nutno dbát na čistotu přídavného materiálu a čisté rukavice svářeče při svařování.
- Ochrana přídavného materiálu. Aby se zabránilo oxidaci, musí být odtavující konec přídavného materiálu vždy pod ochranou plynu vytékajícího z hubice.
- Typ a průměr wolframových elektrod je nutně zvolit dle velikosti proudu, polarity, druhu základního materiálu a složení ochranného plynu.
- Broušení wolframových elektrod. Naostření špičky elektrody, by mělo být v podélném směru. Čím nepatrnější je drsnost povrchu špičky, tím klidněji hoří el. oblouk a tím větší je životnost elektrody.
- Množství ochranného plynu je třeba přizpůsobit typu svařování, popř. velikosti plynové hubice. Po skončení svařování musí proudit plyn dostatečně dlouho, z důvodu ochrany materiálu a wolframové elektrody před oxidací.

Typické chyby TIG svařování a jejich vliv na kvalitu svaru

Svařovací proud je příliš -

Nízký: nestabilní svařovací oblouk.

Vysoký: porušení špičky wolframových elektrod vede k neklidnému hoření oblouku.

Dále mohou být chyby způsobeny špatným vedením svařovacího hořáku a špatným přidáváním přídavného materiálu.

Svařování metodou MMA (obalenou elektrodou)

Přepněte stroj do režimu MMA. V tabulce 5 jsou uvedeny obecné hodnoty pro volbu elektrody v závislosti na jejím průměru a na síle základního materiálu. Hodnoty použitého proudu jsou vyjádřeny v tabulce s příslušnými elektrodami pro svařování běžné oceli a nízkolegovaných slitin. Tyto údaje nemají absolutní hodnotu a jsou pouze informativní. Pro přesný výběr sledujte instrukce poskytnuté výrobcem elektrod. Použitý proud závisí na pozici sváření a typu spoje a zvyšuje se podle tloušťky a rozměrů svařovaného materiálu.

Tabulka 5

Síla svařovaného materiálu (mm)	Průměr elektrody (mm)
1,5 - 3	2
3 - 5	2,5
5 - 12	3,25
> 12	4

Tabulka 6: Nastavení svařovacího proudu pro daný průměr elektrody

Průměr elektrody (mm)	Svařovací proud (A)
1,6	30 - 60
2	40 - 75
2,5	60 - 110
3,25	95 - 140
4	140 - 190
5	190 - 240
6	220 - 330

Přibližná indikace průměrného proudu užívaného při svařování elektrodami pro běžnou ocel je dána následujícím vzorcem: $I = 50 \times (\varnothing e - 1)$

KDE JE:

I = intenzita sváření proudu

e = průměr elektrody

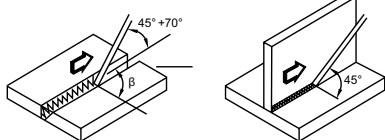
PŘÍKLAD:

Pro elektrodu s průměrem 4 mm

$I = 50 \times (4 - 1) = 50 \times 3 = 150 \text{ A}$

Držení elektrody při svařování:

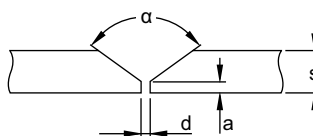
Obrázek 6



Příprava základního materiálu:

V tabulce 7 jsou uvedeny hodnoty pro přípravu materiálu. Rozměry určete dle obrázku 7.

Obrázek 7



Tabulka 7

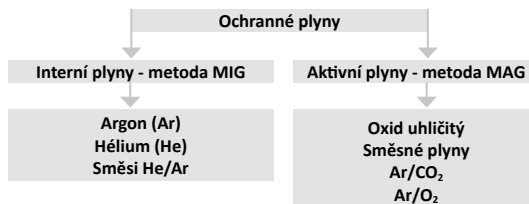
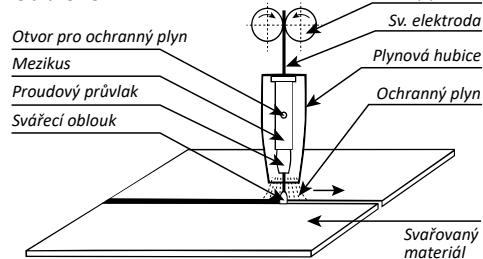
s (mm)	a (mm)	d (mm)	α (°)
0 - 3	0	0	0
3 - 6	0	s/2 (max)	0
3 - 12	0 - 1,5	0 - 2	60

Svařování metodou MIG/MAG

Svařovací drát je veden z cívky do proudového průvlaku pomocí posuvných kladek. Oblouk propojuje tavící se drátovou elektrodu se svařovaným materiálem. Svařovací drát funguje jednak jako nosič oblouku a zároveň i jako zdroj přídavného materiálu. Z mezikusu přitom proudí ochranný plyn, který chrání oblouk i celý svar před účinky okolní atmosféry (obr. 8).

Ochranné plyny

Obrázek 8



Upozornění na možné problémy a jejich odstranění

Přívodní šňůra, prodlužovací kabel a svařovací kabely jsou považovány za nejčastější příčiny problémů. V případě náznaku problémů postupujte následovně:

- Zkontrolujte hodnotu dodávaného síťového napětí.
- Zkontrolujte, zda je přívodní kabel dokonale připojen k zástrčce a hlavnímu vypínači.
- Zkontrolujte, zda jsou pojistky, nebo jistič v pořádku.

Pokud používáte prodlužování kabel, zkontrolujte jeho délku, průřez a připojení.

Zkontrolujte, zda následující části nejsou vadné:

- Hlavní vypínač rozvodné sítě.
- Napájecí zástrčka a hlavní vypínač stroje.

PRÁVIDELNÁ ÚDRŽBA A KONTROLA

Kontrolu provádějte podle EN 60974-4. Vždy před použitím stroje kontrolujte stav svařovacích a přívodních kabelů. Nepoužívejte poškozené kabely.

Proveďte vizuální kontrolu:

- svařovací kabely
- napájecí síť
- svařovací obvod
- kryty
- ovládací a indikační prvky
- všeobecný stav

Chybová hlášení

Chyba	Kód chyby	Popis
Teplotní čidlo	E01	Přehřátí čidla 1
	E02	Přehřátí čidla 2
	E03	Přehřátí čidla 3
	E04	Přehřátí čidla 4
	E09	Přehřátí stroje
Svařovací stroj	E10	Chyba fáze
	E11	Chyba kapalinového chlazení
	E12	Chyba ochranného plynu
	E13	Podpětí v síti
	E14	Přepětí v síti
	E15	Proudové přepětí
	E16	Přetížení podavače drátu
Tlačítka	E20	Chyba tlačítka na ovládacím panelu
	E21	Jiná chyba ovládacího panelu
	E22	Chyba svařovacího hořáku
	E23	Chyba svařovacího hořáku v průběhu svařování
Příslušenství	E30	Odpojen řezací hořák
	E31	Kapalinové chlazení odpojeno
Komunikace	E40	Problém komunikace mezi podavačem a zdrojem
	E41	Chyba komunikace

Chyba	Příčina	Řešení
1 Po zapnutí stroje nesvítil kontrolka zapnutí, ventilátor funguje.	Kontrolka zapnutí je poškozena, chybně zapojena.	Vyměňte kontrolku, zkontrolujte okruh zapojení.
	Výkonová PCB je poškozena.	Opravte / vyměňte výkonovou PCB.
2 Po zapnutí stroje svítí kontrolka zapnutí, ventilátor nefunguje.	Ventilátor je blokován cizím tělesem.	Odstraňte těleso.
	Motor ventilátoru je poškozen.	Vyměňte ventilátor.
3 Po zapnutí stroje nesvítil kontrolka zapnutí, ventilátor nefunguje.	Žádné výstupní napětí.	Zkontrolujte připojení k síti.
	Přepětí v síti.	Zkontrolujte připojení k síti.
4 Žádné výstupní napětí na svorkách.	Poškozená výkonová PCB.	Zkontrolujte výkonovou část stroje.
5 Nelze zapálit oblouk.	Svařovací kabely nejsou připojeny.	Připojte oba svařovací kabely.
	Svařovací kabely jsou poškozeny.	Opravte / vyměňte poškozený kabel.
	Zemnicí kabel není připojen.	Zkontrolujte připojení zemnicího kabelu.
6 Oblouk lze zapálit obtížně.	Chybně připojeny svařovací kabely.	Zkontrolujte připojení.
	Pracovní svorky jsou pokryty nečistotami.	Zkontrolujte o očistěte pracovní svorky.
7 Nestabilní svařovací oblouk.	Výkon oblouku je příliš malý.	Zvyšte svařovací proud.
8 Nelze nastavit svařovací proud.	Poškozený ovládací potenciometr nebo povolený ovládací n-kodér.	Opravte / vyměňte potenciometr; přitáhněte n-kodér.
9 Nedostatečný průvar materiálu.	Příliš malý svařovací proud.	Nastavte správný svařovací proud.
	Síla oblouku je příliš malá.	Zvyšte svařovací proud.
10 Svítí kontrolka poruchy / přehřátí.	Přehřátí stroje.	Použijte intervalové svařování.
	Chybné výstupní napětí.	Pracovní cyklus byl příliš dlouhý. Zkontrolujte / vyměňte výkonovou část stroje.

Doporučené použití svařovacího drátu

Tloušťka materiálu (mm)	Doporučený průměr drátu				
	0,8	0,9	1	1,2	1,6
0,8					
0,9					
1,0					
1,2					
1,6					
2,0					
2,5					
3,0					
4,0					
5,0					
6,0					
8,0					
10,0					
14,0					
18,0					
22,0					

Programy SYNERGIC

Program	Materiál	Ø drátu	Plyn
1	ocel	0,8	82 % Ar + 18 % CO ₂
2	ocel	0,9	82% Ar + 18 % CO ₂
3	ocel	1,0	82% Ar + 18 % CO ₂
4	ocel	1,2	82% Ar + 18 % CO ₂
5	FluFe	1,2	82% Ar + 18 % CO ₃
6	nerez ER 316	0,9	Ar
7	nerez ER 316	1,0	Ar
8	nerez ER 316	1,2	Ar
9	Flux - nerez	1,2	Ar
10	Al	1,2	Ar
11	AlMg	0,9	Ar
12	AlMg	1,0	Ar
13	AlMg	1,2	Ar
14	AlSi	1,0	Ar
15	AlSi	1,2	Ar
16	CuSi	0,8	Ar
17	CuSi	0,9	Ar
18	CuSi	1,0	Ar
19	CuSi	1,2	Ar
20	CuAl	1,2	Ar

ENGLISH

CONTENT

INTRODUCTION AND MACHINE DESCRIPTION	15
SETTING OF WELDING PARAMETERS	19
LIST OF SPARE PARTS	30
PRODUCTION PLATE	31
ELECTRICAL SCHEME	32
WARRANTY CARD	34

Introduction

Dear customer, thank you for trusting and purchasing our product.



Please read all the instructions in this manual thoroughly before operating the unit to enable you to familiarize yourself with this unit.

It is also necessary to study all the safety regulations in the enclosed document „Safety Instructions and Maintenance“. For optimal and long-term use, you must follow the operating and maintenance instructions given here. In your interest, we recommend that you entrust maintenance and repair work to our service organization, which has the appropriate equipment and specially trained personnel. All our machines and equipment are subject to long-term development.

Therefore, we reserve the right to make changes during production.

Description

Machines 2200 - 4100 Multi MIG are professional welding inverters designed for MIG/MAG, MMA (coated electrode) and touch start (TIG) welding. These is welding current source with steep and flat characteristics. Machines are designed using high-frequency transformer with ferrite core, transistors, digital control and SMD technology. It excels in high efficiency and meet stringent EU standards on the ecodesign of welding machines. Its advantages include a stable arc, energy-efficient operation and simple control. The machine is designed for use of wire with diameter 0.6/0.8/0.9/1.0/1.2 mm. The machine is equipped with synergic program for steel, aluminum, stainless and CuSi materials, which provides simple and intuitive control. The user sets the wire diameter, the type of gas, the material to be welded, and the machine sets the rest of parameters. The machine have the JOB MODE function, which allows to save your own welding programs. The machine is designed for heavy and medium industry, production, maintenance or assembly.

Package contents

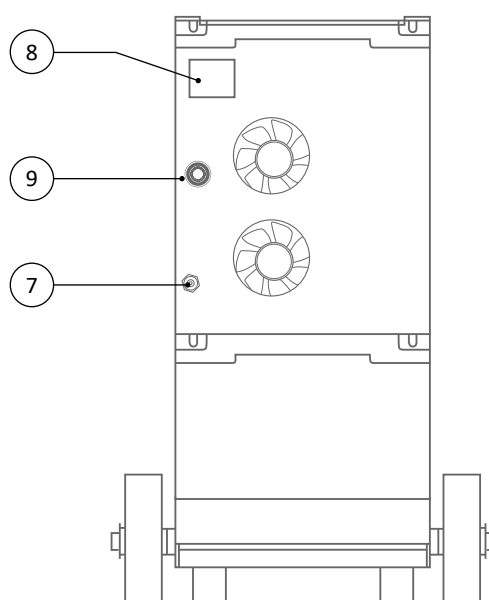
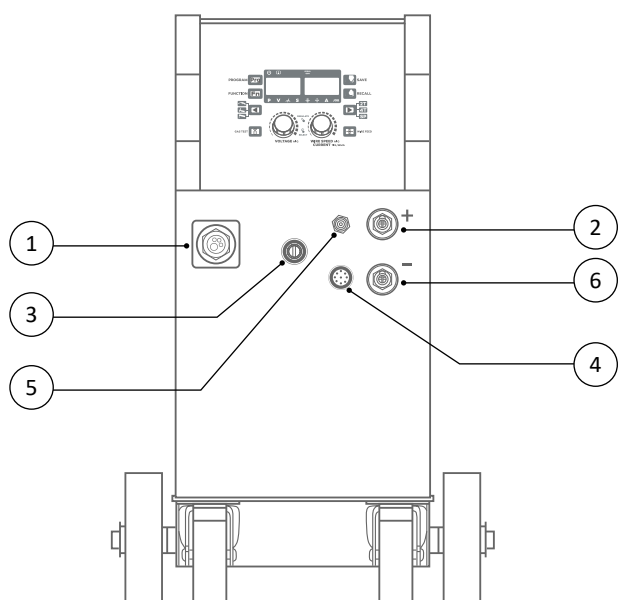
- welding machine
- grounding cable
- gas hose 1.5 m
- hose clamp 2x
- coil reduction
- operating Instructions
- safety instructions

Optional accessories

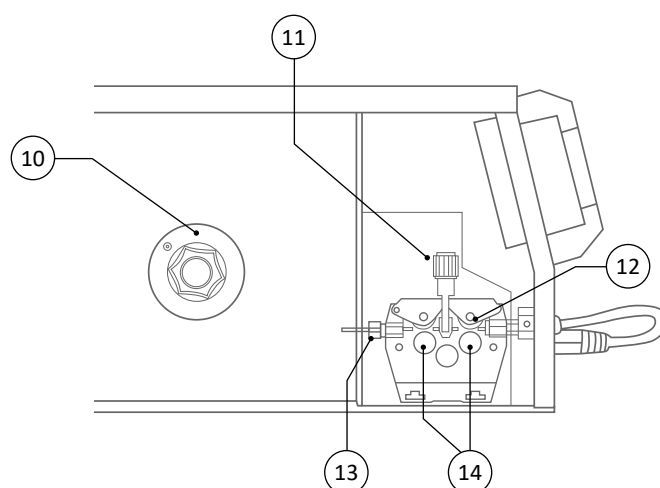
- electrode cable
- welding torch TIG KTB 17, 26
- welding torch MIG KTB 36/25/24/15
- remote control UP/DOWN

Technical parameters		KITin 2200			KITin 3000		
Supply voltage 50/60 Hz	[V]	3× 400 (±10 %)			3× 400 (±10 %)		
Protection-slow	[A]	16			16		
Welding current range	[A]	MIG	TIG	MMA	MIG	TIG	MMA
		25 - 200	10 - 200		30 - 250	10 - 250	
Power	[kW]	3.8	3.2	4.2	4.3	3.8	5
Welding voltage range	[V]	15.3 - 24	10.4 - 18	20.4 - 28	15.5 - 26.5	10.4 - 20	20.4 - 30
Voltage at no load	[V]	65			68		
Duty cycle 100 % (40 °C)	[A]	155			193		
Duty cycle 60 % (40 °C)	[A]	200			250		
Wire feeder	-	4-roll			4-roll		
Standardly equipped roll	[mm]	0.6 - 0.8			0.8 - 1.0		
Wire diameter	[mm]	0.6/0.8/0.9/1.0/1.2			0.6/0.8/0.9/1.0/1.2		
Efficiency - max. power	[%]	≥ 85			≥ 85		
Input at no load	[W]	≤ 50			≤ 50		
Protection class	-	IP 21 S			IP 21 S		
Dimensions	[mm]	940 x 420 x 740			940 x 420 x 740		
Weight	[kg]	39			39		

Description of main parts of machine



1	MIG/MAG torch connection
2	TIG grounding cable connection / MMA cable (+) / MIG polarity (+)
3	MIG/MAG polarity selection cable
4	Connector for remote control
5	Protective gas connection - TIG torch
6	TIG welding torch connection / MMA cable (-) / MIG polarity (-)
7	Protective gas supply
8	Main switch
9	Power cable
10	Wire spool holder
11	Pulley pressure
12	Press roller
13	Lead-in spiral
14	Profile roller



Technical parameters		KITin 3500			KITin 4100		
Supply voltage 50/60 Hz	[V]	3× 400 (±10 %)			3× 400 (±10 %)		
Protection-slow	[A]	20			25		
Welding current range	[A]	MIG	TIG	MMA	MIG	TIG	MMA
		30 - 300	10 - 300		50 - 350	10 - 350	
Power	[kW]	4.8	4.2	5.6	5.3	4.6	6.5
Welding voltage range	[V]	15.5 - 29	10.4 - 22	20.4 - 32	16.5 - 31.5	10.4 - 24	20.4 - 34
Voltage at no load	[V]	68			72		
Duty cycle 100 % (40 °C)	[A]	199			221		
Duty cycle 60 % (40 °C)	[A]	250			286		
Wire feeder	-	4-roll			4-roll		
Standardly equipped roll	[mm]	1.0 - 1.2			1.0 - 1.2		
Wire diameter	[mm]	0.6/0.8/0.9/1.0/1.2			0.6/0.8/0.9/1.0/1.2		
Efficiency - max. power	[%]	≥ 85			≥ 85		
Input at no load	[W]	≤ 50			≤ 50		
Protection class	-	IP 21 S			IP 21 S		
Dimensions	[mm]	940 x 420 x 740			940 x 420 x 740		
Weight	[kg]	39			43		

Overview of features and their parameters

MIG/MAG mode manual

PRE GAS	[s]	0 - 2
POST GAS	[s]	0 - 5
SOFT START	[s]	0 - 5
Burn-back	-	0 - 5
Inductance	-	(-5) - (+5)
2-stroke/4-stroke	-	YES
Remote control	-	UP/DOWN
Generator	-	YES
JOB MODE	-	up to 20 positions
Gas test	-	YES
Wire feeding	-	YES
Spotting	-	YES

MIG/MAG Synergic mode

PRE GAS	[s]	0 - 2
POST GAS	[s]	0 - 5
SOFT START	[s]	0 - 5
Burn-back	-	0 - 5
Inductance	-	(-5) - (+5)
2-stroke/4-stroke	-	YES
Remote control	-	UP/DOWN
Generator	-	YES
JOB MODE	-	up to 20 positions
Gas test	-	YES
Wire feeding	-	YES
Spotting	-	YES

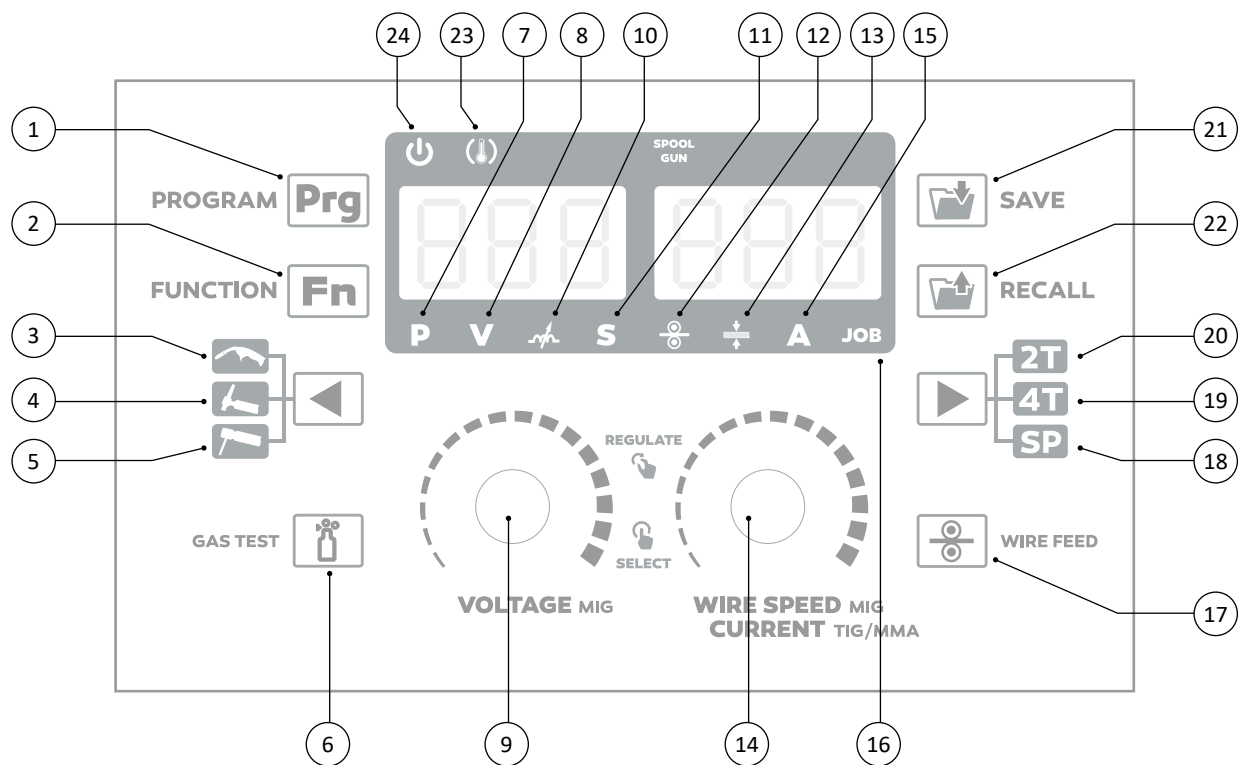
TIG DC

PRE GAS	[s]	YES
Down-Slope	[s]	0 - 10
POST GAS	[s]	0 - 5
2-stroke/4-stroke	-	YES
Remote control	-	UP/DOWN
Generator	-	YES

MMA

SOFT START	-	YES
HOT START	[%]	0 - 10
ARC FORCE	[%]	0 - 10
ANTI STICK	-	YES
Generator	-	YES

Description of the control panel



1	Program selection
2	Function call button
3	MIG/MAG method
4	TIG LIFT method
5	MMA method
6	Gas test button
7	Signalisation of parameters setting
8	Welding voltage
9	N-coder I
10	Inductance (arc hardness)
11	Signalisation of parameter unit (sec)
12	Wire feed speed

13	Material thickness
14	N-coder II
15	Welding current
16	JOB MODE activation
17	Wire feed button
18	Function spoting
19	4-stroke
20	2-stroke
21	JOB MODE – saving
22	JOB MODE – loading
23	Fault signaling
24	Power-on LED

Setting of welding parameters

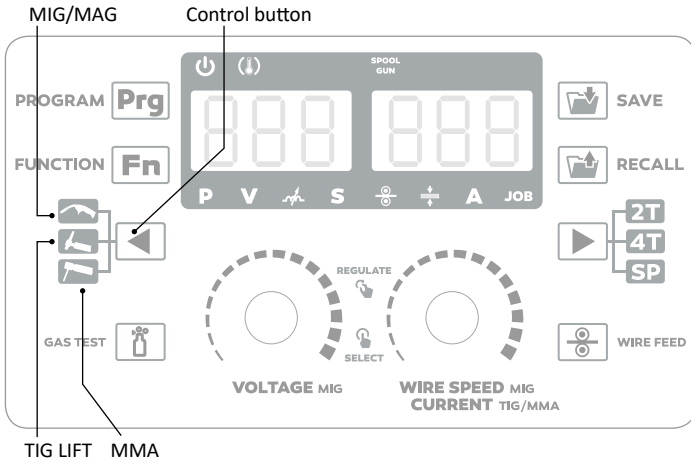
Setting the welding method

The selection and confirmation of the welding method is carried out using the control button.

MMA - the method is designed for welding with a coated electrode CrNi, Al, alloys and steel materials.

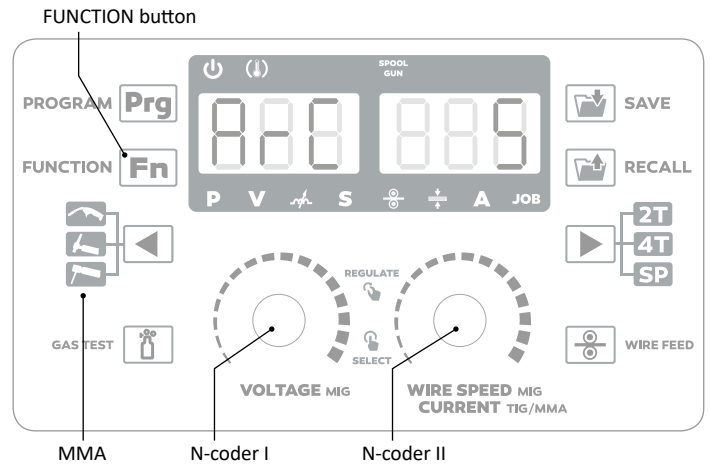
TIG LIFT - the method is designed for welding of CrNi and steel materials with DC current. It also allows soldering.

MIG/MAG - the method is designed for welding of steel, CrNi and Al materials. It also allows soldering CuSi.



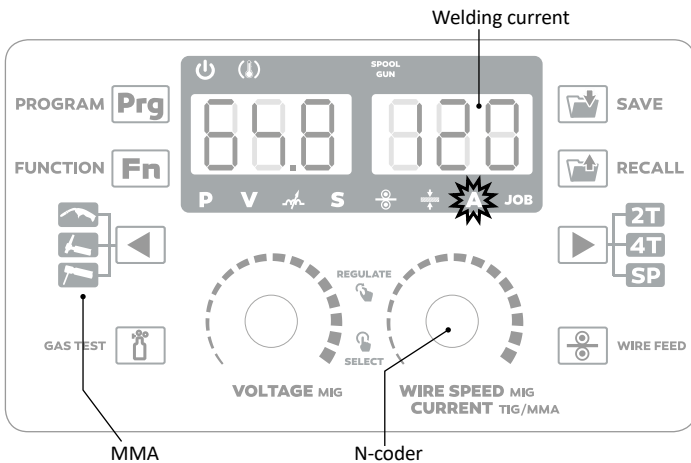
MMA - Setting the ARC FORCE function

The function increases the energy supplied to the shortening arc by the MMA method, thereby accelerating the electrode melting and preventing it from sticking. The function is activated when the arc voltage drops below approx. 17 V. Setting the value determines the possible increase in welding current. The function is set in the range 0 - 10, which adjusts its intensity (0 = off; 10 = maximum). To activate, press the FUNCTION (Fn), select button the function is performed by sequentially rotating the control n-coder I, setting the function parameter by pressing the control n-coder II. Press FUNCTION (Fn) again to exit / confirm the setting.



MMA - Welding current setting

The welding current is set using the control n-coder.

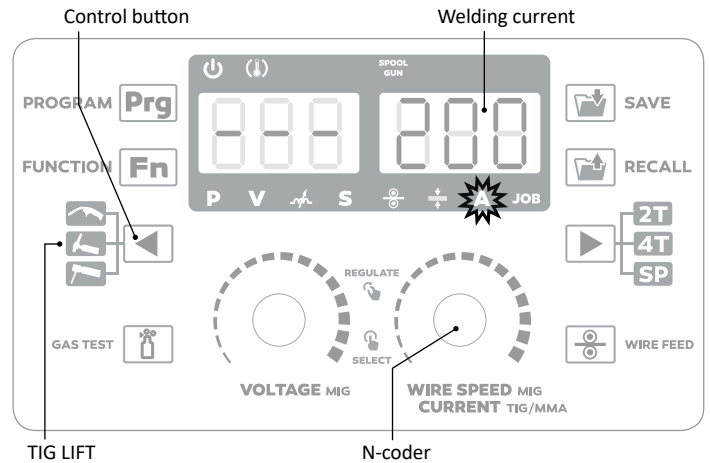


MMA - Setting the ANTI STICK function (sticking electrode)

The function reduces the welding voltage to 5 V when evaluating the short-circuit at the output terminals (when the electrode is glued to the material to be welded), thus allowing easy removal of the electrode from the material to be welded. The function is automatically activated each time the machine is switched on.

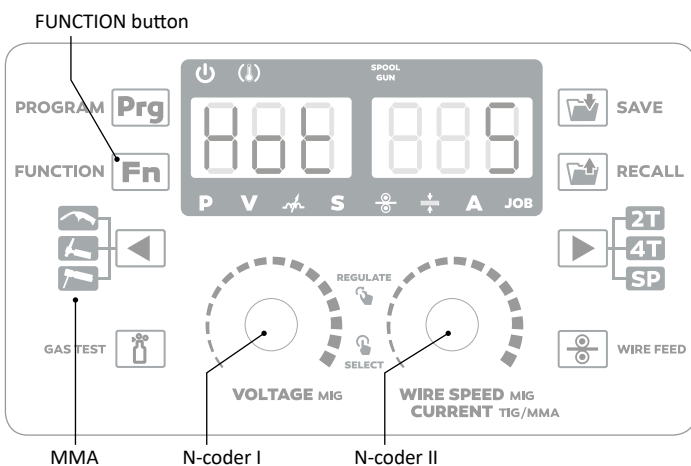
TIG DC LIFT - Welding current setting

The welding current is set using the control n-coder.



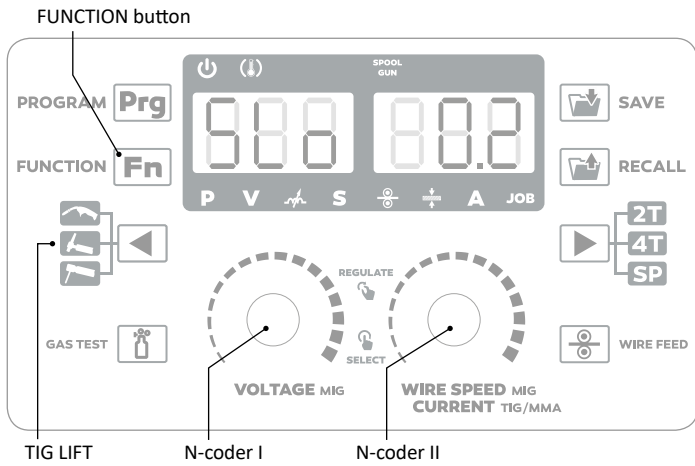
MMA - Setting the HOT START function (easier ignition)

The function allows setting the value of the welding current increase when the arc is ignited. The function facilitates ignition of the welding arc. The function is set in the range of 0 - 10, which sets its intensity (0 = off; 10 = maximum). To activate, press the FUNCTION (Fn), select button the function is performed by sequentially rotating the control n-coder I, setting the function parameter by pressing the control n-coder II. Press FUNCTION (Fn) again to exit / confirm the setting.



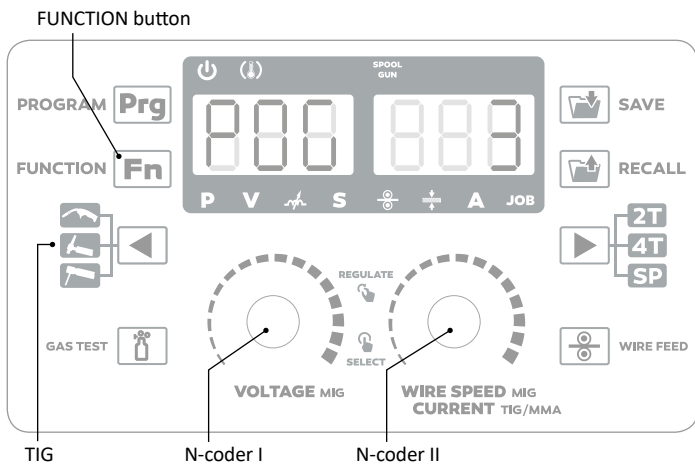
TIG DC LIFT - Setting the DOWN SLOPE function

The function is used for the continuous termination of the welding process. Together with the END CURRENT function, it prevents crater formation at the end of the weld when properly adjusted. During the set time, the welding current drops to the value of the end current. The function is set in the range of 0 - 10, which sets its intensity (0 = off; 10 = maximum). To activate, press the FUNCTION (Fn), select button the function is performed by sequentially rotating the control n-coder I, setting the function parameter by pressing the control n-coder II. Press FUNCTION (Fn) again to exit / confirm the setting.



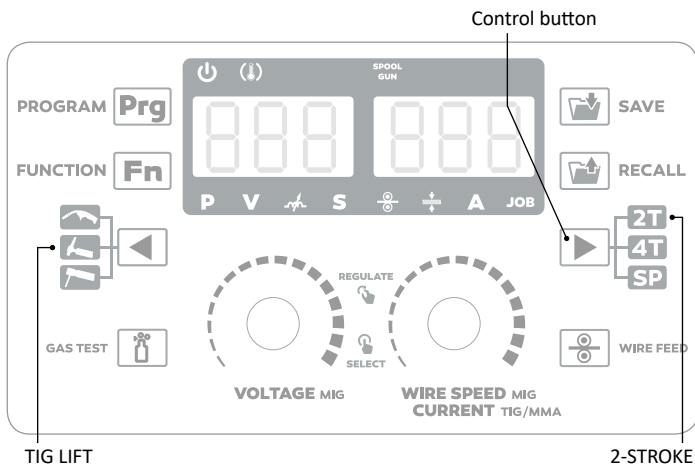
TIG DC LIFT - Setting the POST-GAS function

This function ensures the protection of the weld after the welding process. To activate, press the FUNCTION (Fn), select the function by sequentially rotating the control n-coder I, setting the function parameter by pressing the control n-coder II. Press FUNCTION (Fn) again to exit / confirm the setting.



TIG DC LIFT - Setting the 2-STROKE function

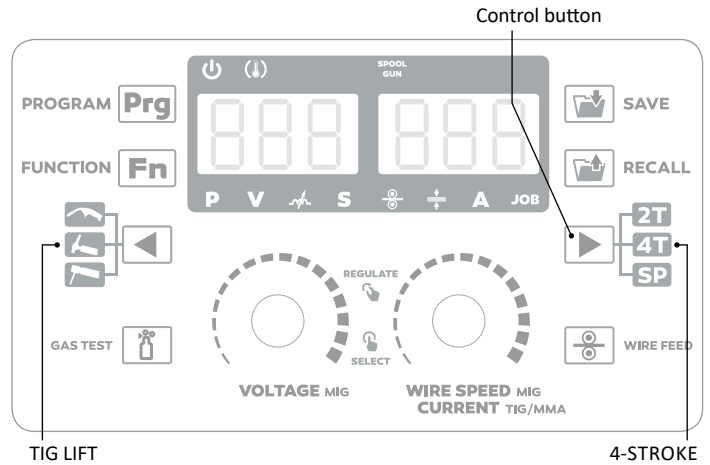
The function indicates how the welding process is activated. When using this mode, it is necessary to press the torch button during welding to send a signal to activate the welding process. Pressing the button starts the welding process and activates the sequence of functions. To activate, press the control button one after the other.



TIG DC LIFT - Setting the 4-STROKE function

The function indicates how the welding process is activated. When using this mode, it is necessary to press the torch button, which sends a signal to activate the welding process. The PRE-GAS function is then activated, followed by START CURRENT. When the button is released, the welding process starts by switching to WELDING CURRENT and activating other active functions gradually. To complete the welding process, press the button again to

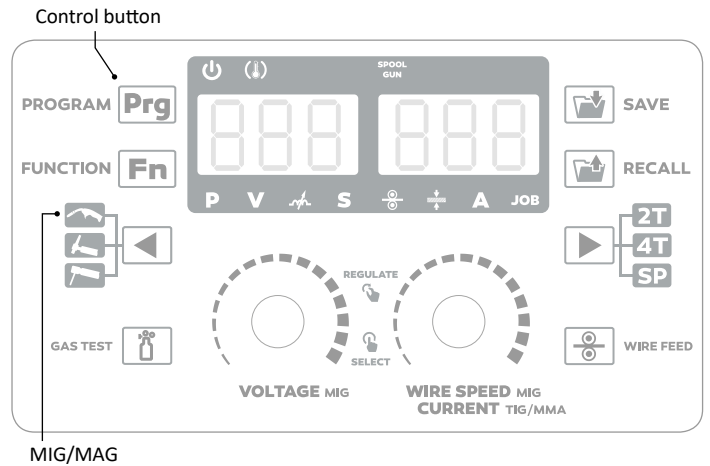
activate the DOWN SLOPE function and then the END CURRENT function. When the button is released, the welding process is terminated and the POST-GAS function is activated.



MIG/MAG - Welding process settings

Manual - the user must set the welding parameters manually. This is a standard process, depending on the set parameters, in a short / liquid arc.

Synergic - This is a preset controlled process. The user can make corrections to the welding process.



SYN Parameter - KITin 2200			
Program	Wire Size	Wire Type	Shielding Gas
P0		Manual (Non-Synergic)	
P1	0.6 mm	Fe	80 % Ar + 20 % CO ₂
P2	0.6 mm	Fe	CO ₂
P3	0.8 mm	Fe	80 % Ar + 20 % CO ₂
P4	0.8 mm	Fe	CO ₂
P5	0.9 mm	Fe	80 % Ar + 20 % CO ₂
P6	0.9 mm	Fe	CO ₂
P7	1.0 mm	Fe	80 % Ar + 20 % CO ₂
P8	1.0 mm	Fe	CO ₂
P9	0.8 mm	FLUX-Fe	CO ₂
P10	0.9 mm	FLUX-Fe	CO ₂
P11	1.0 mm	FLUX-Fe	CO ₂
P12	0.8 mm	SSER316	98 % Ar + 2 % CO ₂
P13	0.9 mm	SSER316	98 % Ar + 2 % CO ₂
P14	1.0 mm	SSER316	98 % Ar + 2 % CO ₂
P15	0.9 mm	AlMg5	Ar
P16	1.0 mm	AlMg5	Ar
P17	1.2 mm	AlMg5	Ar
P18	0.8 mm	CuSi3	Ar
P19	0.9 mm	CuSi3	Ar

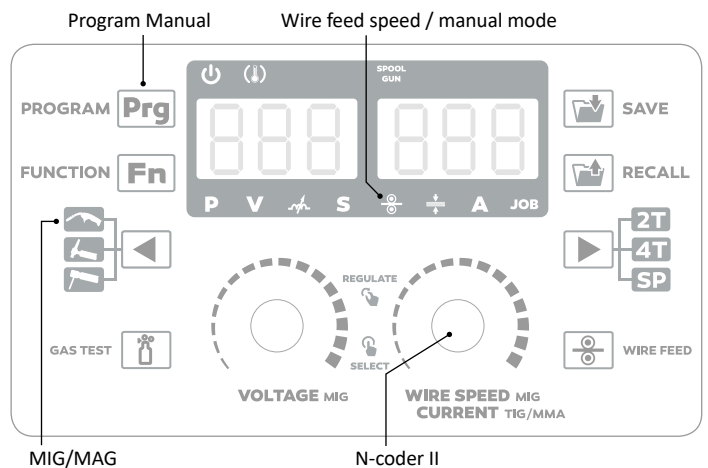
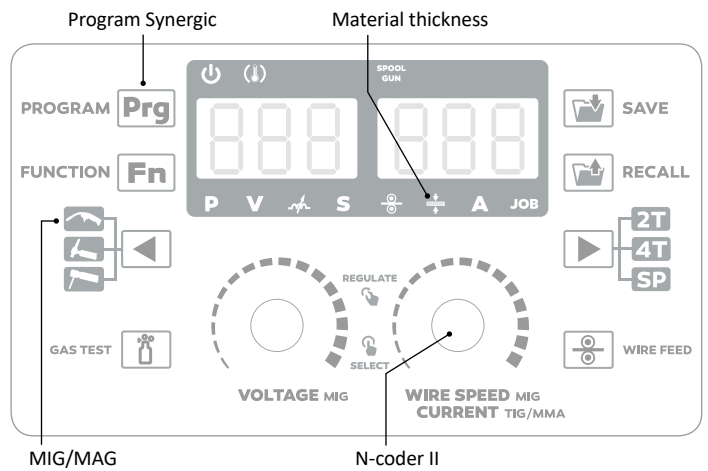
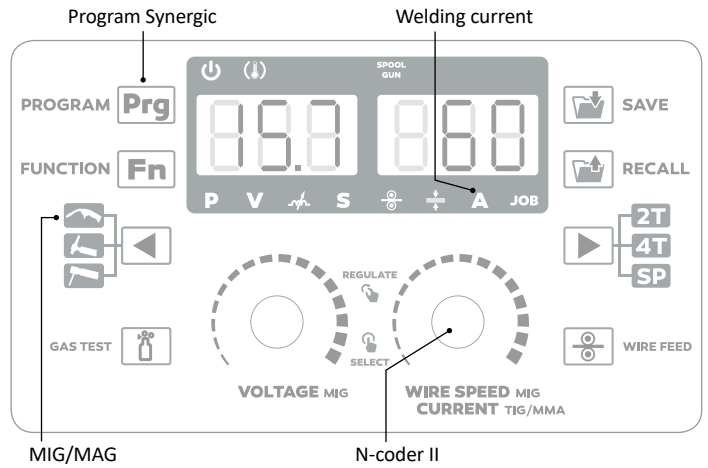
SYN Parameter - KITin 3000			
Program	Wire Size	Wire Type	Shielding Gas
P0	Manual (Non-Synergic)		
P1	0.6 mm	Fe	80 % Ar + 20 % CO ₂
P2	0.8 mm	Fe	80 % Ar + 20 % CO ₂
P3	0.9 mm	Fe	80 % Ar + 20 % CO ₂
P4	1.0 mm	Fe	80 % Ar + 20 % CO ₂
P5	1.2 mm	Fe	80 % Ar + 20 % CO ₂
P6	0.6 mm	Fe	CO ₂
P7	0.8 mm	Fe	CO ₂
P8	0.9 mm	Fe	CO ₂
P9	1.0 mm	Fe	CO ₂
P10	1.2 mm	Fe	CO ₂
P11	0.8 mm	SSER316	98 % Ar + 2 % CO ₂
P12	0.9 mm	SSER316	98 % Ar + 2 % CO ₂
P13	1.0 mm	SSER316	98 % Ar + 2 % CO ₂
P14	1.2 mm	SSER316	98 % Ar + 2 % CO ₂
P15	0.8 mm	FLUX-Fe	CO ₂
P16	0.9 mm	FLUX-Fe	CO ₂
P17	1.0 mm	FLUX-Fe	CO ₂
P18	1.2 mm	FLUX-Fe	CO ₂
P19	1.0 mm	AlMg5	Ar
P20	1.2 mm	AlMg5	Ar
P21	0.8 mm	CuSi3	Ar

SYN Parameter - KITin 3500			
Program	Wire Size	Wire Type	Shielding Gas
P0	Manual (Non-Synergic)		
P1	0.6 mm	Fe	82 % Ar + 18 % CO ₂
P2	0.8 mm	Fe	82 % Ar + 18 % CO ₂
P3	0.9 mm	Fe	82 % Ar + 18 % CO ₂
P4	1.0 mm	Fe	82 % Ar + 18 % CO ₂
P5	1.2 mm	Fe	82 % Ar + 18 % CO ₂
P6	0.6 mm	Fe	CO ₂
P7	0.8 mm	Fe	CO ₂
P8	0.9 mm	Fe	CO ₂
P9	1.0 mm	Fe	CO ₂
P10	1.2 mm	Fe	CO ₂
P11	0.8 mm	SSER316	98 % Ar + 2 % CO ₂
P12	0.9 mm	SSER316	98 % Ar + 2 % CO ₂
P13	1.0 mm	SSER316	98 % Ar + 2 % CO ₂
P14	1.2 mm	SSER316	98 % Ar + 2 % CO ₂
P15	0.8 mm	FLUX-Fe	CO ₂
P16	0.9 mm	FLUX-Fe	CO ₂
P17	1.0 mm	FLUX-Fe	CO ₂
P18	1.2 mm	FLUX-Fe	CO ₂
P19	1.0 mm	AlMg5	Ar
P20	1.2 mm	AlMg5	Ar
P21	0.8 mm	CuSi3	Ar

SYN Parameter - KITin 4100			
Program	Wire Size	Wire Type	Shielding Gas
P0	Manual (Non-Synergic)		
P1	0.8 mm	Fe	CO ₂
P2	0.8 mm	Fe	82 % Ar + 18 % CO ₂
P3	0.9 mm	Fe	CO ₂
P4	0.9 mm	Fe	82 % Ar + 18 % CO ₂
P5	1.0 mm	Fe	82 % Ar + 18 % CO ₂
P6	1.0 mm	Fe	CO ₂
P7	1.2 mm	Fe	CO ₂
P8	1.2 mm	Fe	82 % Ar + 18 % CO ₂
P9	0.9 mm	FLUX-Fe	CO ₂
P10	1.0 mm	FLUX-Fe	CO ₂
P11	1.2 mm	FLUX-Fe	CO ₂
P12	0.9 mm	SSER316	98 % Ar + 2 % CO ₂
P13	1.0 mm	SSER316	98 % Ar + 2 % CO ₂
P14	1.2 mm	SSER316	98 % Ar + 2 % CO ₂
P15	1.0 mm	AlMg5	Ar
P16	1.2 mm	AlMg5	Ar
P17	1.0 mm	CuSi3	Ar

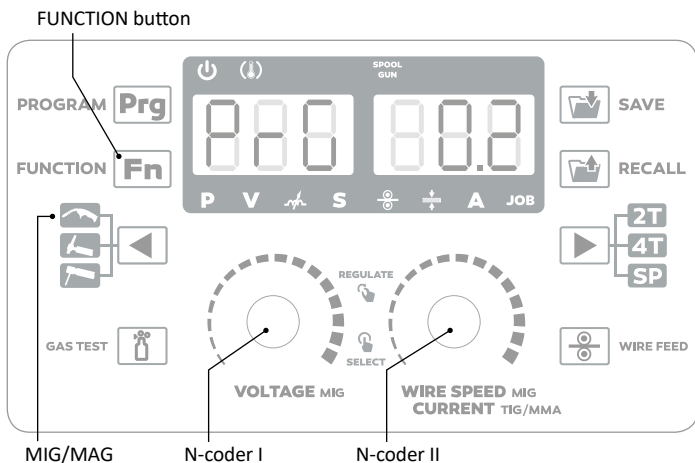
MIG/MAG - Adjustment of welding power

Process Synergic - allows adjustment by welding current / material thickness / wire feed speed. The value is changed using the n-coder II. Activation is performed by pressing gradually the control n-coder.



MIG/MAG - Setting the PRE-GAS Function

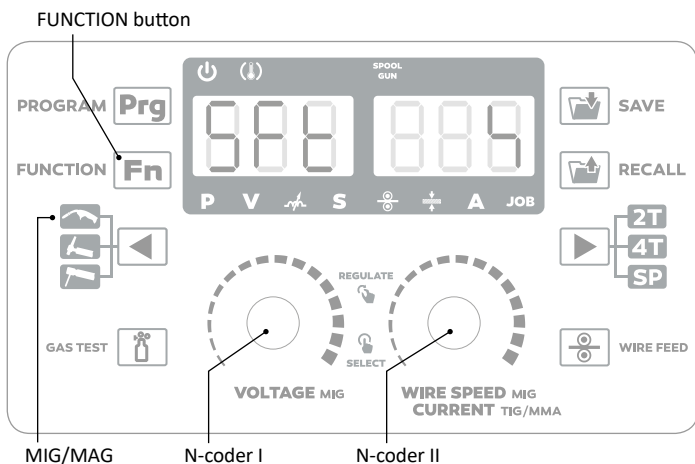
The function serves to provide a protective atmosphere before the arc is ignited. Pressing the control button on the torch activates the function that is active for the set time. After the set time has elapsed, the welding arc ignites. To activate, press the FUNCTION (Fn), select button the function is performed by sequentially rotating the control n-coder I, setting the function parameter by pressing the control n-coder II.



MIG/MAG - Setting the SOFT START function

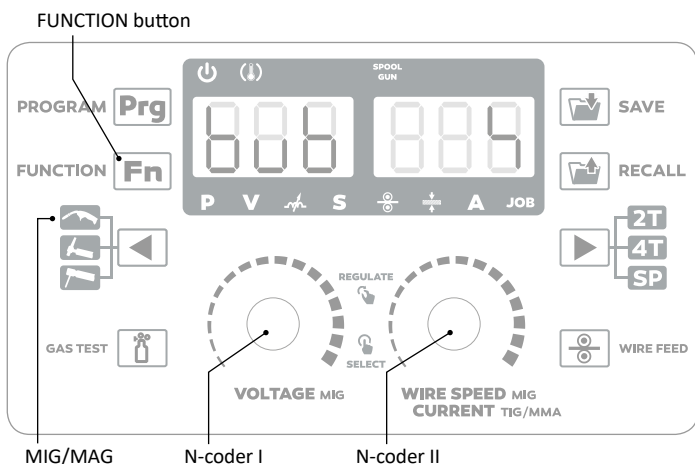
(approach speed / Inlet of wire)

The function is used to start the welding process smoothly and eliminates the initial spatter of metal when the arc is ignited. The function is activated by pressing the FUNCTION button (Fn), the function is selected by rotating the control n-coder I in sequence, the function parameter is set by pressing the control n-coder II.



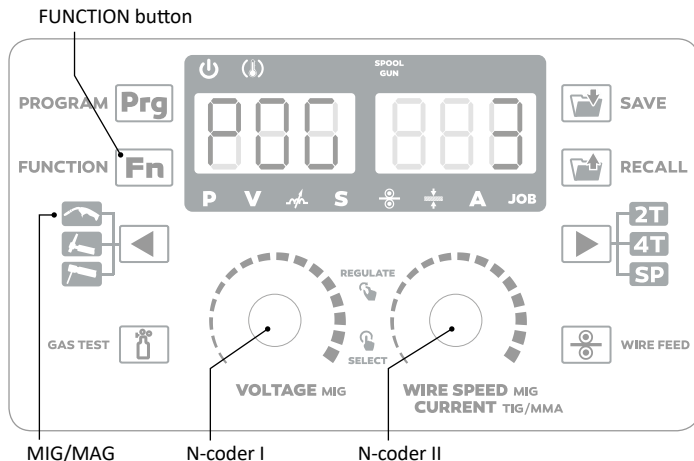
MIG/MAG - Setting the BURN BACK function

Function to prevent the wire from sticking to the weld. When welding is complete, the wire feeder stops but the arc is still burning for some time. Activation is performed by pressing the FUNCTION button (Fn), the function is selected by rotating the control n-coder I sequentially, the function parameter is set by pressing the control n-coder II.



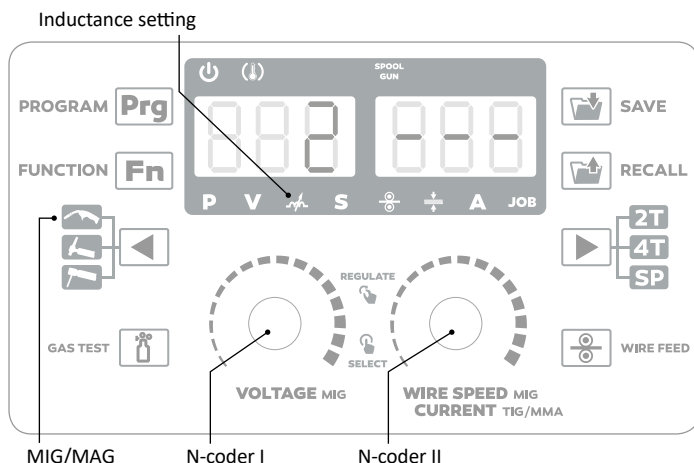
MIG/MAG - Setting the POST-GAS function

This function ensures the protection of the weld after the welding process. The function is activated by pressing the FUNCTION button (Fn), the function is selected by rotating the control n-coder I in sequence, the function parameter is set by pressing the control n-coder II.



MIG/MAG - Setting the INDUCTANCE function

The function affects the arc burning characteristics. The function is only active in MANUAL and SYNERGIC modes. Press the n-coder I in turn to switch to this function. Turning the n-coder I clockwise will soften the arc, reduce metal spatter, and increase arc length. Turning the control n-coder I counterclockwise causes hardening of the arc, increased metal spatter and decreases the arc length.

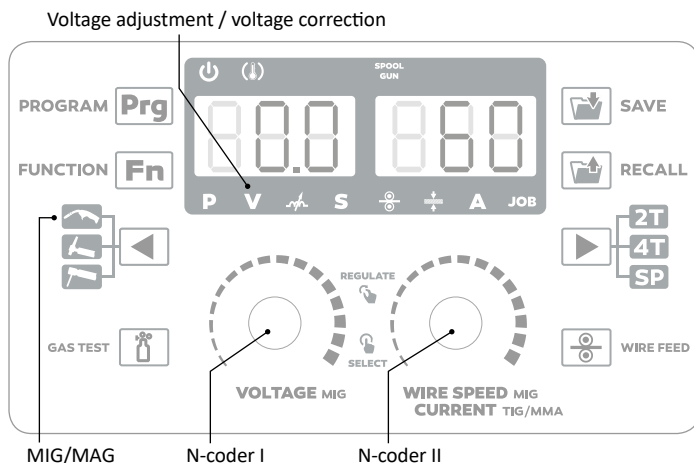


MIG/MAG - Adjustment of welding voltage/voltage correction

Press the n-coder I in turn to switch to this function.

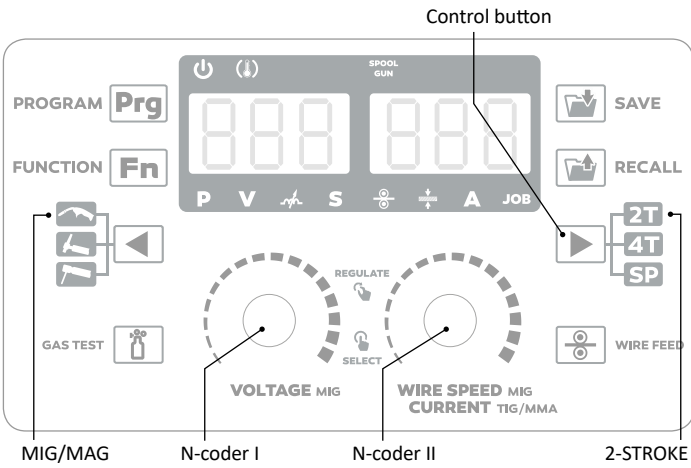
Manual - setting the welding voltage

Synergic - Correction of factory voltage value



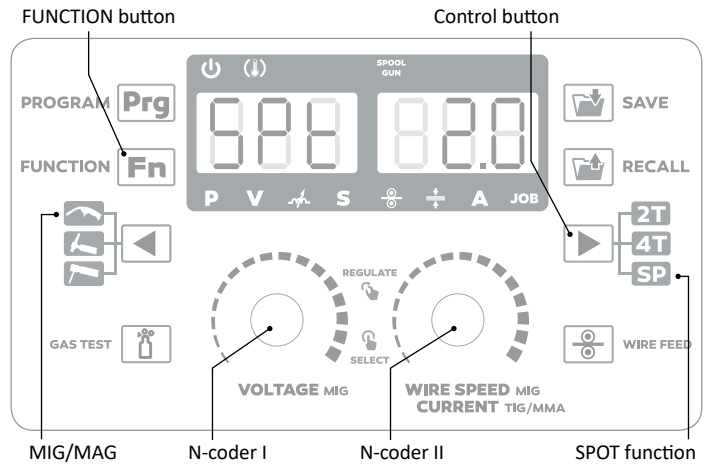
MIG/MAG - Setting the 2-STROKE function

The function indicates how the welding process is activated. When using this mode, it is necessary to hold down the torch button during welding, which sends a signal to activate the welding process. Pressing the control button starts the welding process and activates the sequence of functions. To activate, press the control button one after the other.



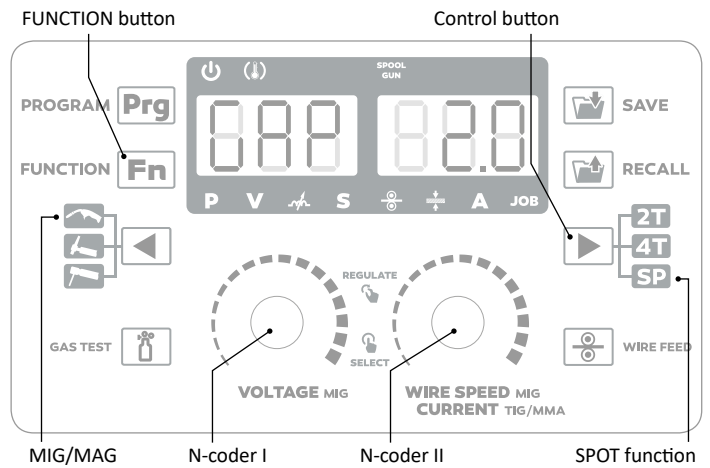
MIG/MAG - Setting the SPOT length

Press the FUNCTION button and rotate the n-coder I sequentially to set the spot length. The function value is corrected with control n-coder II.



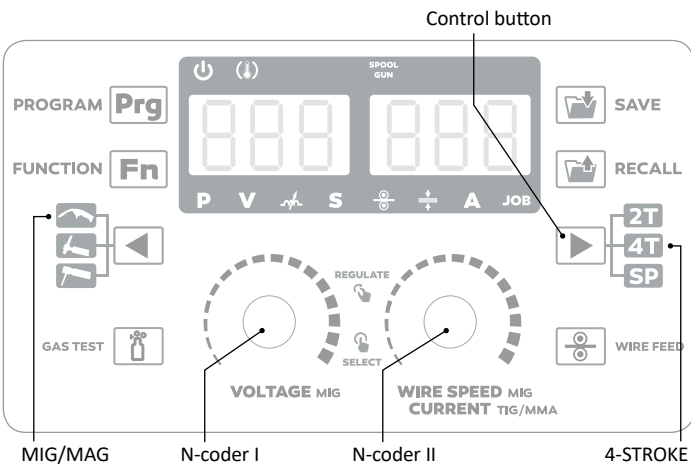
MIG/MAG - Setting of SPOT delay (gap length)

Activation is performed by pressing the FUNCTION button (Fn), the function is selected by rotating the control n-coder I sequentially, the function parameter is set by n-coder II.



MIG/MAG - Setting the 4-STROKE function

The function indicates how the welding process is activated. When using this mode, it is necessary to press and release the control button, which sends a signal to activate the welding process. The PRE-GAS function is then activated, followed by SOFT START and transition to welding power. To complete the welding process, the control button must be pressed and released again to terminate the welding process and start the POST-GAS function. To activate, press the control button one after the other.



JOB MODE

The function allows saving of user programs. There are 20 free storage positions that can be overwritten at will.

Save the user program

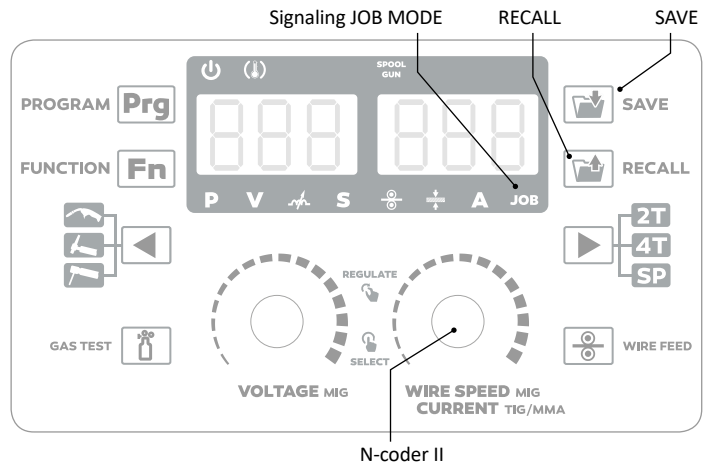
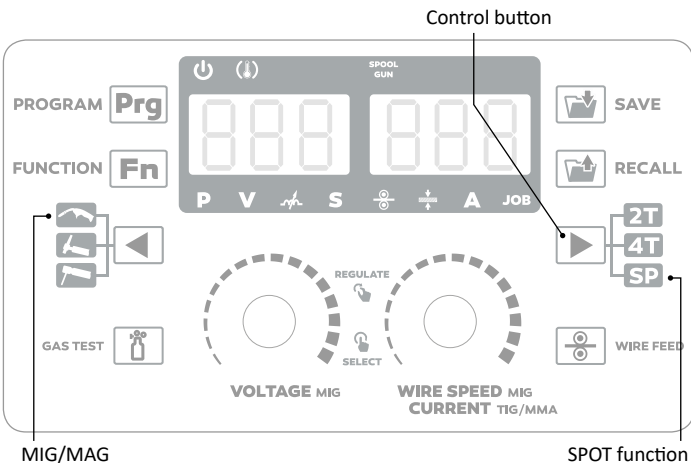
Press the SAVE button. Then use the n-coder to select the position 1-20 and press SAVE to confirm.

Load the user program

Press the RECALL button. Then use the n-coder to select the position 1-20 and press RECALL to confirm.

MIG/MAG - Setting the SPOT WELDING function

This function is designed for spot welding of materials and allows setting the duration of the welding process. The function must be activated using the control button.



Welding in method TIG

Welding inverters allow TIG welding with touch-triggering. The TIG method is very effective for welding stainless steel. **Switch the machine to TIG mode.**

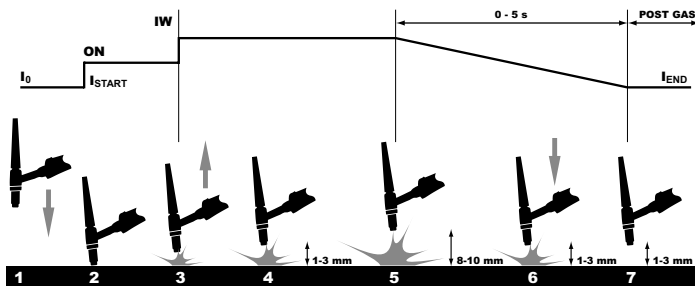
1. Connect the welding accessories. Welding torch on the pole (-), grounding cable on the pole (+), connect the protective gas.
2. Turn the inverter on by the main switch. Set the welding method TIG and set the welding parameters according to the above procedure.
3. Press the button on the burner.
4. Release the button on the burner to end the welding process.

Welding process at TIG LA (Picture 1)

Starting the gas with a valve on the welding torch.

1. Approaching the tungsten electrode to the welded material.
2. Light touch of tungsten electrode of welded material (no need to cut).
3. Removal of tungsten electrode and arcing of welding arc with LA - very low wear tungsten electrodes by touch.
4. Welding process.
5. Finishing the welding process and activating the DOWN SLOPE (crater filling) is performed by removing tungsten-electrodes to about 8 - 10 mm from the welded material.
6. Re-approach - Welding current decreases after the set time to the end value set current (eg 10 A) - filling the crater.
7. End of the welding process. The digital control automatically switches off the welding process.

Switch off the gas with a valve on the welding torch.



Picture 1 - welding process at TIG LA

Selection and preparation of tungsten electrodes:

Table 1 shows the welding current and diameter values for tungsten electrodes with 2 % thoria - red electrode markings.

Table 1

Diameter of the Electrode (mm)	Welding Current (A)
1.0	15 - 75
1.6	60 - 150
2.4	130 - 240

Prepare the Tungsten Electrode according to the values in Table 2 and Picture 2.

Picture 2

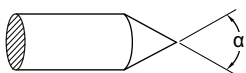


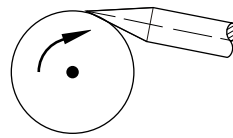
Table 2

α (°)	Welding current (A)
30	0 - 30
60 - 90	30 - 120
90 - 120	120 - 250

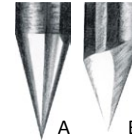
Grinding of tungsten electrodes:

By proper choice of the tungsten electrode and its preparation will affect the properties of the welding arc, weld geometry and electrode life. The electrode must be gently grinded in the longitudinal direction as shown in picture 3. Picture 4 shows the effect of grinding the electrode on its service life.

Picture 3



Picture 4



Picture 4A - Fine and even grinding of the electrode in the longitudinal direction - lifetime up to 17 hours

Picture 4B - Coarse and uneven grinding in the transverse direction - lifetime about 5 hours

Parameters to compare the influence of the electrode grinding method are given using:

HF ignition el. arc, electrodes \varnothing 3.2 mm, welding current 150 A and welded material - pipe.

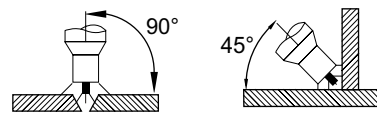
Protective gas:

For TIG welding, it is necessary to use argon with a purity of 99.99 %. Determine the amount of flow according to Table 3.

Table 3

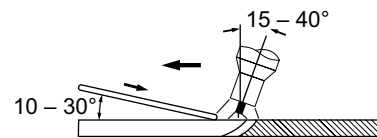
Welding current (A)	Diameter of electrode (mm)	Welding nozzle		Flow of gas (l/min)
		n (°)	\varnothing (mm)	
6 - 70	1.0	4/5	6/8,0	5 - 6
60 - 140	1.6	4/5/6	6.5/8.0/9.5	6 - 7
120 - 240	2.4	6/7	9.5/11.0	7 - 8

Holding the welding torch during welding:

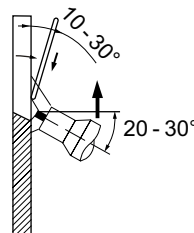


Position W (PA)

Position H (PB)



Position S (PF)



Position S (PF)

Preparation of basic material:

Table 4 lists the material preparation values. Dimensions are determined according to pic. 5.

Picture 5

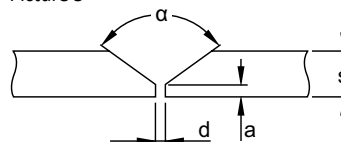


Table 4

s (mm)	a (mm)	d (mm)	α (°)
0 - 3	0	0	0
3	0	0.5 (max)	0
4 - 6	1 - 1.5	1 - 2	60

Basic rules during welding by TIG method:

1. Purity - grease, oil and other impurities must be removed from the weld during welding. It is also necessary to mind purity of additional material and clean gloves of the welder during welding.
2. Leading additional material - oxidation must be prevented. To do so, flashing end of additional material must be always under the protection of gas flowing from the hose.
3. Type and diameter of tungsten electrodes - it is necessary to choose them according to the values of the current, polarity, type of basic material and composition of protective gas.
4. Sharpening of tungsten electrodes - sharpening the tip of the electrode should be done in traverse/horizontal direction. The tinier the roughness of the surface of the tip is, the calmer the burning of the el. arc is as well as the greater durability of the electrode is.
5. The amount of protective gas - it has to be adjusted according to the type of welding or according to the size of gas hose. After finishing the welding gas must flow sufficiently long to protect material and tungsten electrode against oxidation.

Typical TIG welding errors and their impact on weld quality

The welding current is too -

Low: unstable welding arc.

High: tungsten electrode tip breaks lead to turbulent arcing.

Further, mistakes may be caused by poor welding torch guidance and poor addition of additive material.

Welding in method MMA

Switch the machine to MMA mode - coated electrode. Table 5 lists the general values for the choice of the electrode, depending on its diameter and the thickness of the base material. These data are not absolute and are informative only. For exact selection, follow the instructions provided by the manufacturer of the electrodes. The current used depends on the position of the welding and the joint type and increases according to the thickness and dimensions of the part.

Table 5

Strength of welded material (mm)	Diameter of the electrode
1.5 - 3	2
3 - 5	2.5
5 - 12	3.25
> 12	4

Table 6: Setting the welding current for the given electrode diameter

Diameter of the electrode (mm)	Welding current (A)
1.6	30 - 60
2	40 - 75
2.5	60 - 110
3.25	95 - 140
4	140 - 190
5	190 - 240
6	220 - 330

The approximate indication of the average current used for welding with ordinary steel electrodes is given by the following formula:

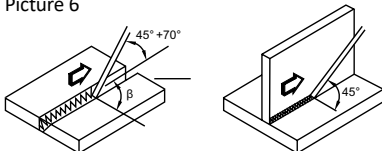
$$I = 50 \times (\varnothing e - 1)$$

where: I = the intensity of the welding current e = the diameter of the electrode

Example for an electrode with a diameter of 4 mm:
 $I = 50 \times (4 - 1) = 50 \times 3 = 150 \text{ A}$

Correct electrode holding during welding

Picture 6



Preparation of basic material:

Table 7 lists the material preparation values. Specify the dimensions as shown in pic. 7.

Picture 7

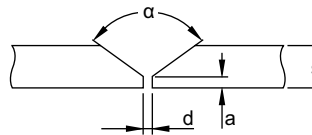


Table 7

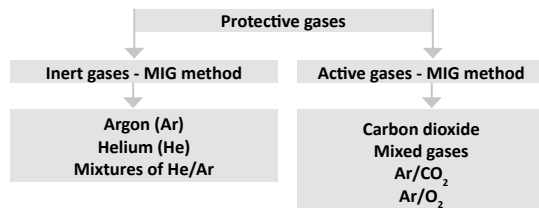
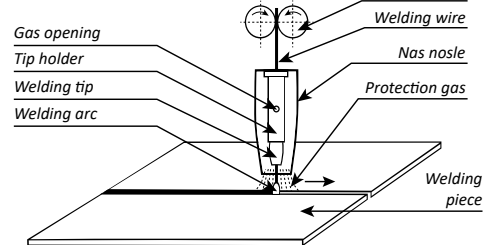
s (mm)	a (mm)	d (mm)	α (°)
0 - 3	0	0	0
3 - 6	0	s/2 (max)	0
3 - 12	0 - 1.5	0 - 2	60

Welding in method MIG/MAG

Welding wire is lead from the roller into the flow drawing tie with the use of the feed. Arc joins thawing wire electrode with welding material. Welding wire functions as a carrier of the arc and as the source of additional material at the same time. Protective gas flows from the spacer which protects arc and the whole weld against the effects of surrounding atmosphere (pic. 8).

Protection gases

Picture 8



Warning about possible problems and their remedy

The extension cord and welding cables are considered the most common cause of the problem. **If you have any problems, follow these steps:**

- Check the value of the supplied mains voltage.
- Make sure that the power cord is fully connected to the power outlet and the main power switch.
- Make sure the fuses or the circuit breakers are OK.

If you are using the extension cable, check its length, cross-section and connection.

Make sure the following parts are not defective:

- Main switch of the grid
- Power socket and main power switch

Routine maintenance and inspection

Check according to EN 60974-4. Always check before use the machine the condition of the welding and supply lines cable. Do not use damaged cables.

Perform a visual check:

- Welding cables
- Power grid
- Welding circuit
- Covers
- Control and indicator elements
- General status

Error messages

Error	Error code	Description
Temperature sensor	E01	Sensor overheating 1
	E02	Sensor overheating 2
	E03	Sensor overheating 3
	E04	Sensor overheating 4
	E09	Machine overheating
Welding machine	E10	Phase error
	E11	Water cooling error
	E12	Protective gas error
	E13	Undervoltage in the network
	E14	Overvoltage in the network
	E15	Current overvoltage
	E16	Wire feeder overload
Buttons	E20	Control panel button error
	E21	Other control of panel error
	E22	Welding torch error
	E23	Welding torch error during welding process
Accessories	E30	Cutting torch disconnected
	E31	Water cooling disconnected
Communication	E40	Problem of communication between feeder and source
	E41	Communication error

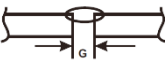
Error	Cause	Solution	
1	When the machine is turned on, the power-on lamp is off, the fan is working.	The power-on lamp is damaged, incorrectly connected.	Replace the indicator lamp, check the wiring circuit.
		The power PCB is damaged.	Repair / replace the power PCB.
2	When the machine is turned on, the power-on light is on, the fan is not working.	The fan is blocked by a foreign object.	Remove the object.
		The fan motor is damaged.	Replace the fan.
3	The power-on lamp does not light when the machine is turned on, the fan does not work.	No output voltage.	Check the network connection.
		Overvoltage in the network.	Check the network connection.
4	No output voltage at terminals.	Damaged power PCB.	Check the power section of the machine.
5	The arc cannot be ignited.	The welding cables are not connected.	Connect both welding cables.
		The welding cables are damaged.	Repair / replace damaged cable.
		The ground cable is not connected.	Check the grounding cable connection.
6	The arc is difficult to ignite.	Welding cables are incorrectly connected.	Check the connection.
		The work clamps are covered with dirt.	Check and clean the work clamps.
7	Unstable arc.	Arc power too low.	Increase the welding current.
8	The welding current cannot be set.	Damaged control potentiometer or loose control n-coder.	Repair / replace potentiometer; pull the n-coder.
9	Insufficient material penetration.	Welding current too low.	Set the correct welding current.
		The arc is too small.	Increase the welding current.
10	The fault / overheat indicator is on.	Overheating of the machine.	Use interval welding.
			Operating/duty cycle was too long.
		Wrong output voltage.	Check / replace the power section of the machine.

Recommended use of welding wire					
Material thickness (mm)	Recommended diameter of wire (mm)				
	0.8	0.9	1	1.2	1.6
0.8					
0.9					
1.0					
1.2					
1.6					
2.0					
2.5					
3.0					
4.0					
5.0					
6.0					
8.0					
10.0					
14.0					
18.0					
22.0					

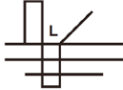
SYNERGIC programs				
Program	Material	Ø wire	Gas	
1	Steel	0.8	82 % Ar + 18 % CO ₂	
2	Steel	0.9	82% Ar + 18 % CO ₂	
3	Steel	1.0	82% Ar + 18 % CO ₂	
4	Steel	1.2	82% Ar + 18 % CO ₂	
5	FluFe	1.2	82% Ar + 18 % CO ₃	
6	Stainless ER 316	0.9	Ar	
7	Stainless ER 316	1.0	Ar	
8	Stainless ER 316	1.2	Ar	
9	Flux - stainless	1.2	Ar	
10	Al	1.2	Ar	
11	AlMg	0.9	Ar	
12	AlMg	1.0	Ar	
13	AlMg	1.2	Ar	
14	AlSi	1.0	Ar	
15	AlSi	1.2	Ar	
16	CuSi	0.8	Ar	
17	CuSi	0.9	Ar	
18	CuSi	1.0	Ar	
19	CuSi	1.2	Ar	
20	CuAl	1.2	Ar	

Svařovací parametry / Welding parameters


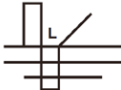
Referenční hodnoty pro svařování - tupý svar, CO₂, nízkouhliková ocel, plný svařovací drát
Process reference for CO₂ butt welding of low carbon steel with solid welding wire

Svařovací pozice Welding position	Tloušťka materiálu Material thickness [mm]	Kořen svaru (G) Root gap (G) [mm]	Průměr drátu Wire diameter [mm]	Svařovací proud Welding current [A]	Svařovací napětí Welding voltage [V]	Rychlost svařování Welding speed [cm/min.]	Průtok plynu Gas-flow rate [l/min.]
Tupý svar Butt-joint 	0.8	0	0.8	60-70	16-16.5	50-60	10
	1.0	0	0.8	75-85	17-17.5	50-60	10-15
	1.2	0	0.8	80-90	17-18	50-60	10-15
	2.0	0-0.5	1.0/1.2	110-120	19-19.5	45-50	10-15
	3.2	0-1.5	1.2	130-150	20-23	30-40	10-20
	4.5	0-1.5	1.2	150-180	21-23	30-35	10-20
	6	0	1.2	270-300	27-30	60-70	10-20
	6	1.2-1.5	1.2	230-260	24-26	40-50	15-20
	8	0-1.2	1.2	300-350	30-35	30-40	15-20
	8	0-0.8	1.6	380-420	37-38	40-50	15-20
12	0-1.2	1.6	420-480	38-41	50-60	15-20	


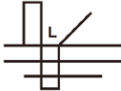
Referenční hodnoty pro svařování - koutový svar, CO₂, nízkouhliková ocel, plný svařovací drát
Process reference for CO₂ corner welding of low carbon steel with solid welding wire

Svařovací pozice Welding position	Tloušťka materiálu Material thickness [mm]	Průměr drátu Wire diameter [mm]	Svařovací proud Welding current [A]	Svařovací napětí Welding voltage [V]	Rychlost svařování Welding speed [cm/min.]	Průtok plynu Gas-flow rate [l/min.]
Koutový svar Corner-joint 	1.0	0.8	70-80	17-18	50-60	10-15
	1.2	1.0	85-90	18-19	50-60	10-15
	1.6	1.0/1.2	100-110	18-19.5	50-60	10-15
	1.6	1.2	120-130	19-20	40-50	10-20
	2.0	1.0/1.2	115-125	19.5-20	50-60	10-15
	3.2	1.0/1.2	150-170	21-22	45-50	15-20
	3.2	1.2	200-250	24-26	45-60	10-20
	4.5	1.0/1.2	180-200	23-24	40-45	15-20
	4.5	1.2	200-250	24-26	40-50	15-20
	6	1.2	220-250	25-27	35-45	15-20
	6	1.2	270-300	28-31	60-70	15-20
	8	1.2	270-300	28-31	60-70	15-20
	8	1.2	260-300	26-32	25-35	15-20
	8	1.6	300-330	25-26	30-35	15-20
	12	1.2	260-300	26-32	25-35	15-20
	12	1.6	300-330	25-26	30-35	15-20
	16	1.6	340-350	27-28	35-40	15-20
19	1.6	360-370	27-28	30-35	15-20	

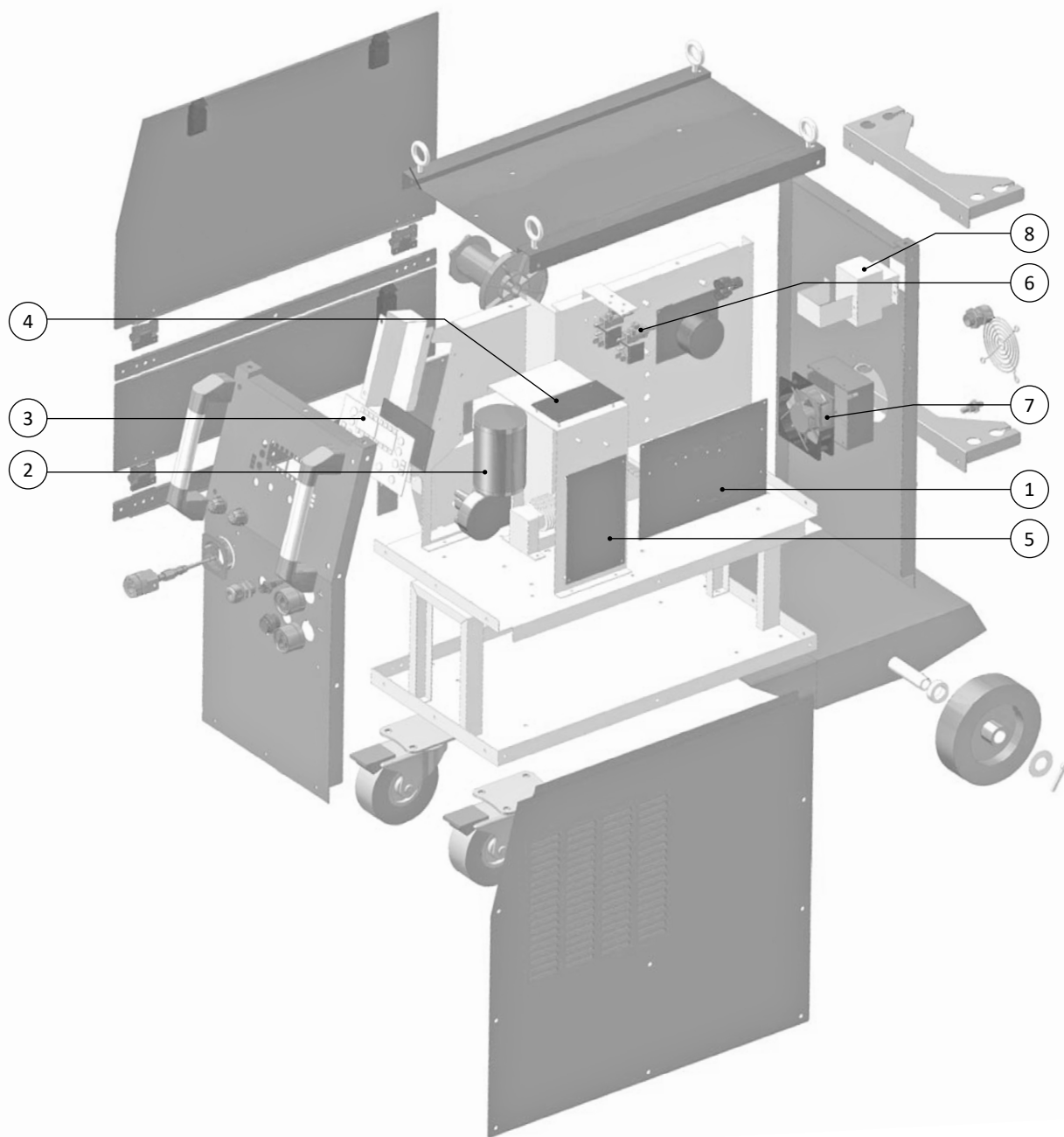
Referenční hodnoty pro pulsní MAG svařování nízkouhličkových a nerezových ocelí
Low carbon steel, stainless steel pulse MAG welding process reference

Svařovací pozice Welding position	Tloušťka materiálu Material thickness [mm]	Průměr drátu Wire diameter [mm]	Svařovací proud Welding current [A]	Svařovací napětí Welding voltage [V]	Rychlost svařování Welding speed [cm/min.]	Vzdálenost hubice od materiálu Nozzle and workpiece spacing [mm]	Průtok plynu Gas-flow rate [l/min.]
<p>Tupý svar Butt-joint</p> 	1.6	1.0	80-100	19-21	40-50	12-15	10-15
	2.0	1.0	90-100	19-21	40-50	13-16	13-15
	3.2	1.2	150-170	22-25	40-50	14-17	15-17
	4.5	1.2	150-180	24-26	30-40	14-17	15-17
	6.0	1.2	270-300	28-31	60-70	17-22	18-22
	8.0	1.6	300-350	39-34	35-45	20-24	18-22
	10.0	1.6	330-380	30-36	35-45	20-24	18-22
<p>Koutový svar Corner-joint</p> 	1.6	1.0	90-130	21-25	40-50	13-16	10-15
	2.0	1.0	100-150	22-26	35-45	13-16	13-15
	3.2	1.2	160-200	23-26	40-50	13-17	13-15
	4.5	1.2	200-240	24-28	45-55	15-20	15-17
	6.0	1.2	270-300	28-31	60-70	18-22	18-22
	8.0	1.6	280-320	27-31	45-60	18-22	18-22
	10.0	1.6	330-380	30-36	40-55	20-24	18-22

Referenční hodnoty pro pulsní MIG svařování slitin hliníku
Welding process of aluminum alloy pulse MIG

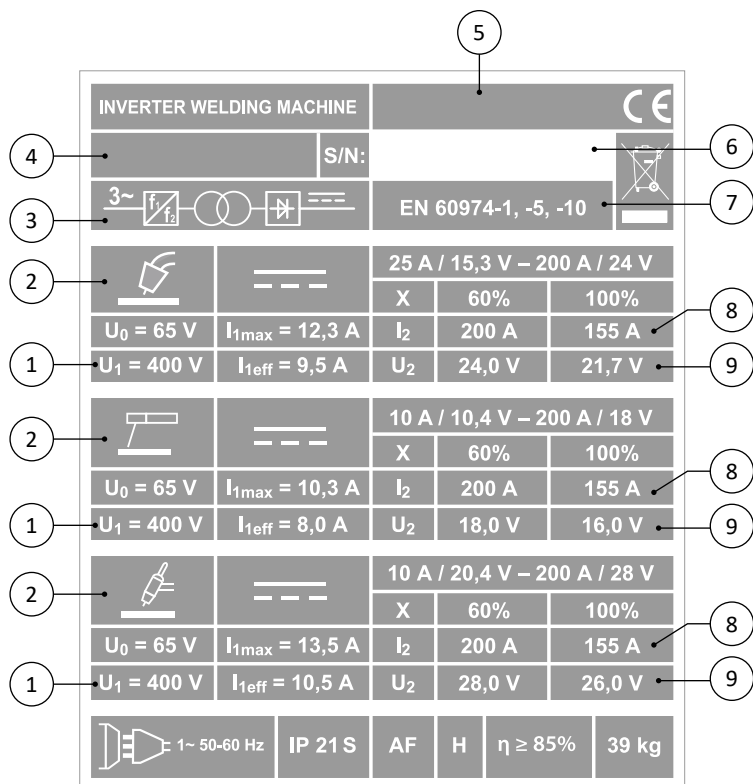
Svařovací pozice Welding position	Tloušťka materiálu Material thickness [mm]	Průměr drátu Wire diameter [mm]	Svařovací proud Welding current [A]	Svařovací napětí Welding voltage [V]	Rychlost svařování Welding speed [cm/min.]	Vzdálenost hubice od materiálu Nozzle and workpiece spacing [mm]	Průtok plynu Gas-flow rate [l/min.]
<p>Tupý svar Butt-joint</p> 	1.5	1.0	60-80	16-18	60-80	12-15	15-20
	2.0	1.0	70-80	17-18	40-50	15	15-20
	3.0	1.2	80-100	17-20	40-50	14-17	15-20
	4.0	1.2	90-120	18-21	40-50	14-17	15-20
	6.0	1.2	150-180	20-23	40-50	17-22	18-22
	4.0	1.2	160-210	22-25	60-90	15-20	19-20
	4.0	1.6	170-200	20-21	60-90	15-20	19-20
	6.0	1.2	200-230	24-27	40-50	17-22	20-24
	6.0	1.6	200-240	21-23	40-50	17-22	20-24
	8.0	1.6	240-270	24-27	45-55	17-22	20-24
	12.0	1.6	270-330	27-35	55-60	17-22	20-24
	16.0	1.6	330-400	27-35	55-60	17-22	20-24
<p>Koutový svar Corner-joint</p> 	1.5	1.0	60-80	16-18	60-80	13-16	15-20
	2.0	1.0	100-150	22-26	35-45	13-16	15-20
	3.0	1.2	100-120	19-21	40-60	13-17	15-20
	4.0	1.2	120-150	20-22	50-70	15-20	15-20
	6.0	1.2	150-180	20-23	50-70	18-22	18-22
	4.0	1.2	180-210	21-24	35-50	18-22	16-18
	4.0	1.6	180-210	18-20	35-45	18-22	18-22
	6.0	1.2	220-250	24-25	50-60	18-22	16-24
	6.0	1.6	220-240	20-24	37-50	18-22	16-24
	8.0	1.6	250-300	25-26	60-65	18-22	16-24
	12.0	1.6	300-400	26-28	65-75	18-22	16-24

Seznam náhradních dílů / Spare parts list



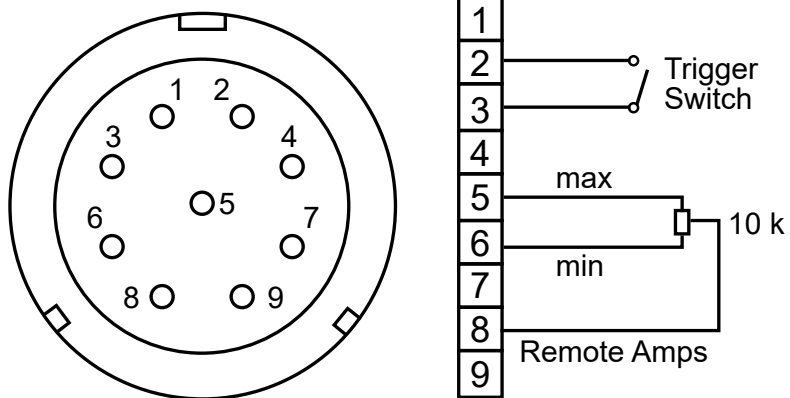
	Popis	Description
1	PCB hlavní	PCB main
2	Motor posuvu	Feed motor
3	PCB ovládání	PCB control
4	PCB řídicí	PCB control
5	PCB výkonová	PCB power
6	Plynový ventil	Gas ventil
7	Ventilátor	Fan
8	Hlavní vypínač	Main switch

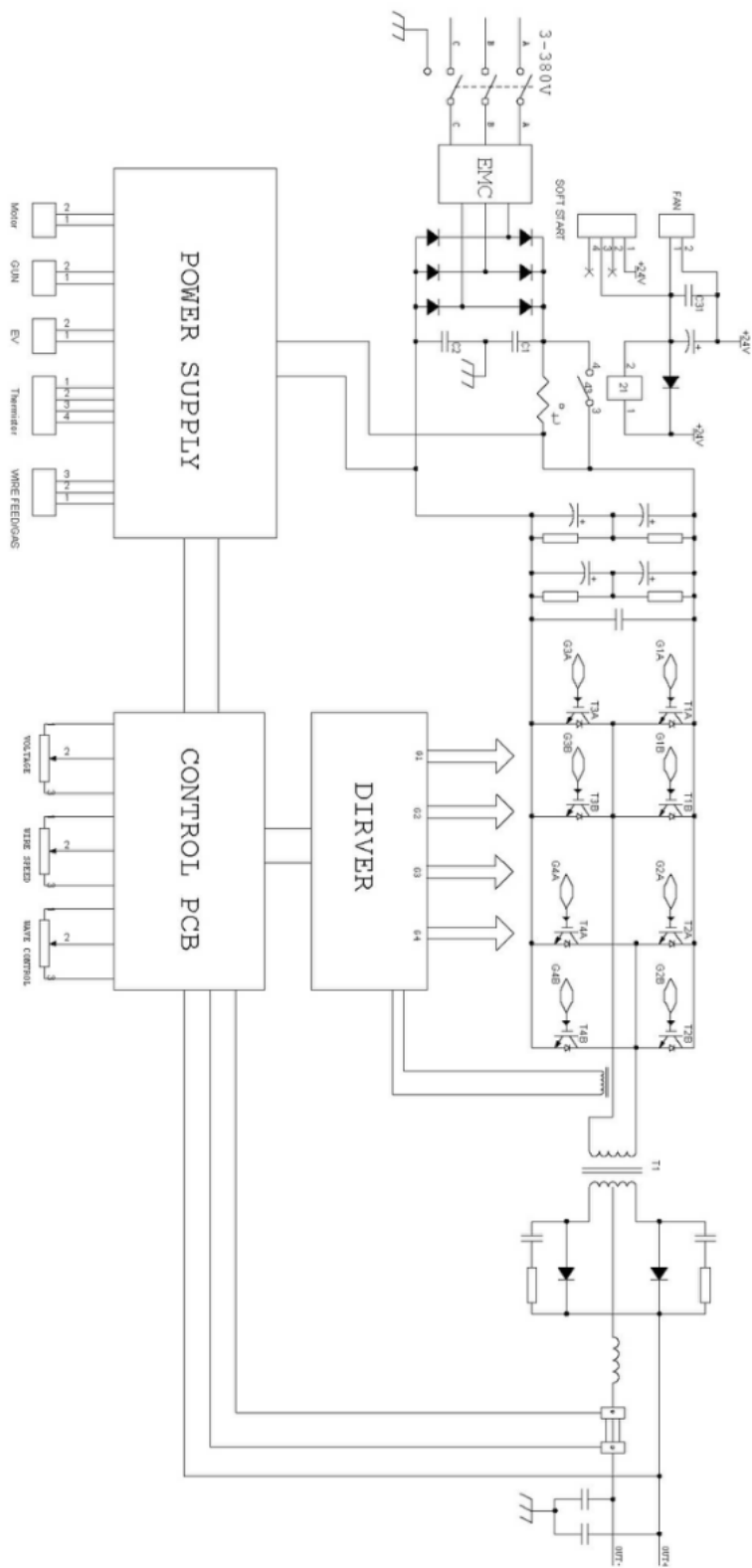
Výrobní štítek / Production plate



	Popis	Description
1	Napájecí napětí	Supply voltage
2	Svařovací metoda	Welding method
3	Svařovací stroj	Welding machine
4	Typ stroje	Machine type
5	Jméno a adresa výrobce	Name and address of manufacturer
6	Výrobní číslo	Serial number
7	Normy	Standards
8	Proud při zatížení	Load current
9	Napětí při zatížení	Voltage under load

Schéma zapojení ovládacího konektoru / Wiring diagram of the control connector





Poznámky / Note:

Osvědčení o jakosti a kompletnosti výrobku / Testing certificate

Název a typ výrobku Type	<input type="radio"/> 2200 Multi MIG Synergic <input type="radio"/> 3000 Multi MIG Synergic <input type="radio"/> 3500 Multi MIG Synergic <input type="radio"/> 4100 Multi MIG Synergic
Výrobní číslo stroje Serial number	
Výrobce Producer	
Razítko OTK Stamp of Technical Control Department	
Datum Date of production	
Kontroloval Inspected by	

Záruční list / Warranty certificate

Datum prodeje Date of sale	
Razítko a podpis prodejce Stamp and signature of seller	

Záznam o provedeném servisním zákroku / Repair note

Datum převzetí servisem Date of take-over	Datum provedení opravy Date of repair	Číslo reklam. protokolu Number of repair form	Podpis pracovníka Signature of serviceman

Výrobce si vyhrazuje právo na změnu.
The producer reserves the right to modification.

09/2022