


NÁVOD K OBSLUZE / ŘEZACÍ STROJ 

USER MANUAL / CUTTING MACHINE 



MAKIn CUT 100/160 PILOT

CE

OBSAH

ÚVODNÍ INFORMACE A POPIS STROJE	2
NASTAVENÍ PARAMETRŮ	5
VYSVĚTLENÍ POJMŮ	5
PRŮVODCE PLAZMOVÝM ŘEZÁNÍM	7
SEZNAM NÁHRADNÍCH DÍLŮ	18
VÝROBNÍ ŠTÍTEK	20
ELEKTROTECHNICKÉ SCHÉMA	21
ZÁRUČNÍ LIST	22

Úvod

Vážený zákazníku, děkujeme Vám za důvěru a zakoupení našeho výrobku.



Před uvedením do provozu si prosím důkladně přečtěte všechny pokyny uvedené v tomto návodu, které vám umožní seznámit se s tímto přístrojem.

Rovněž je nutné prostudovat všechny bezpečnostní předpisy, které jsou uvedeny v příloženém dokumentu „Bezpečnostní pokyny a údržba“. Pro neoptimálnější a dlouhodobé použití musíte dodržovat instrukce pro použití a údržbu zde uvedené. Ve Vašem zájmu Vám doporučujeme svěřit údržbu a případné opravy naší servisní organizaci, která má dostupné příslušné vybavení a speciálně vyškolený personál. Veškeré naše stroje a zařízení jsou předmětem dlouhodobého vývoje. Proto si vyhrazujeme právo na změnu během výroby.

Popis

MAKIN CUT 100/160 PILOT je profesionální plazmový invertorový stroj určen pro dělení kovů s bezdotykovým zapalováním oblouku. Jedná se o zdroj proudu se strmou charakteristikou. Stroj je zkonstruován s využitím vysokofrekvenčního transformátoru s feritovým jádrem, transistory, digitálním řízením a SMD technologiím. Disponuje interfacem pro připojení k CNC technologiím. Vyniká vysokou účinností a splňuje přísné normy EU týkající se ekodesignu strojů. Rychlý řídicí systém zajišťuje perfektní stabilitu oblouku. Mezi další přednosti patří energeticky úsporný provoz a jednoduchá obsluha. Stroj je určen do středního průmyslu, výroby, údržby či montáže.

Obsah balení

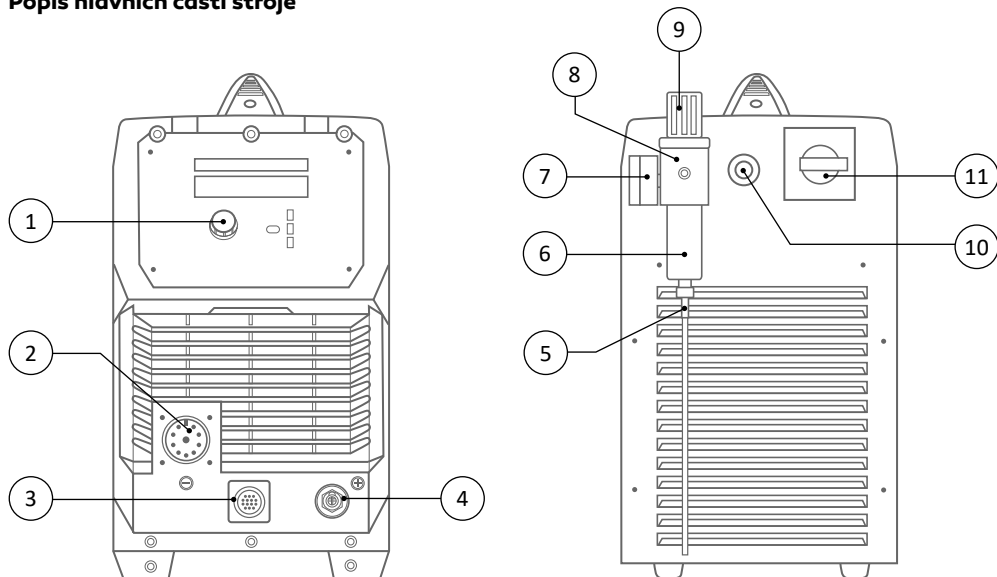
- návod k obsluze a bezpečnostní instrukce
- stroj
- kabel zemní
- regulátor vzduchu s integrovaným odlučovačem vody

Volitelné příslušenství

- hořák

Technické parametry		CUT 100	CUT 160
Napájecí napětí 50/60 Hz	[V]	3 x 400 (±15 %)	3 x 400 (±15 %)
Jištění - pomalé	[A]	20	47
Rozsah proudu	[A]	20 - 100	20 - 160
Zatěžovatel 100 % (40 °C)	[A]	80	125
Zatěžovatel 60 % (40 °C)	[A]	100	160
Max. tloušťka čistého řezu	ocel	≤ 40	≤ 50
	nerez	≤ 30	≤ 50
	hliník	≤ 20	≤ 40
	měď	≤ 15	≤ 30
Max. řez - tloušťka	ocel	≤ 50	≤ 70
Napětí na prázdko	[V]	450	400
Výkon	[kW]	10,4	23
Příkon na prázdko	[W]	≤ 50	≤ 50
Účinnost - max. výkon	[%]	≥ 85	≥ 85
Krytí	-	IP23 H	IP23 H
Rozměry	[mm]	640 x 255 x 500	700 x 255 x 500
Hmotnost zdroje	[kg]	27	41

Popis hlavních částí stroje

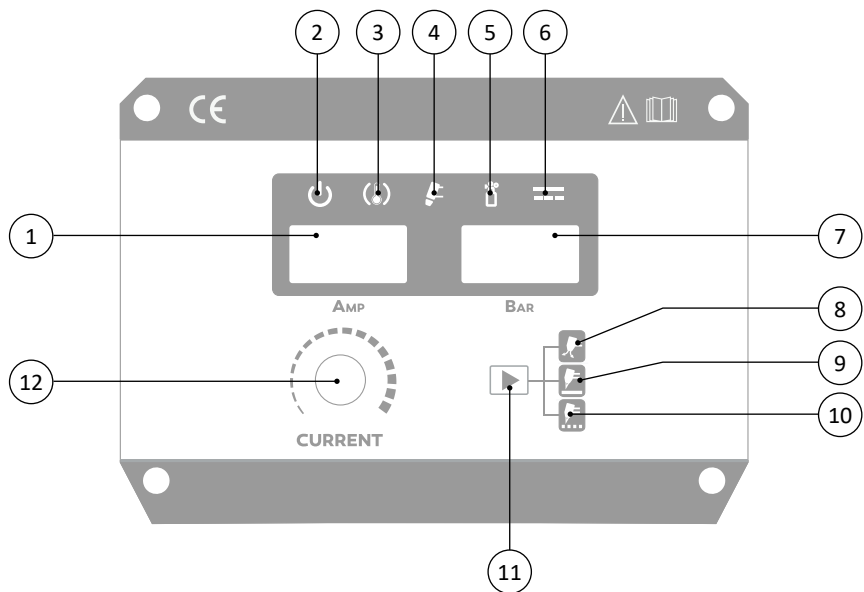


1	Ovládací n-kodér
2	EURO konektor připojení hořáku
3	Konektor interface pro CNC
4	Konektor připojení zem. kabelu 10-25
5	Vypouštěcí trubice kondenzátu
6	Kondenzační nádoba
7	Regulátor tlaku vzduchu
8	Přívod stlačeného vzduchu
9	Regulační n-kodér
10	Přívodní kabel
11	Hlavní vypínač

Přehled funkcí a jejich parametry

Bezdotykové zapalování	ANO
Pilotní oblouk	ANO
Test plynu	ANO
Režim standardního řezání	ANO
Režim řezání děrovaných materiálů	ANO
Zobrazování tlaku vzduchu	ANO
Automatická kontrola hořáku	ANO
Automatická kontrola tlaku vzduchu	ANO
Tepečná ochrana	ANO
CNC interface	ANO

Popis ovládacího panelu



Pozice 1	Zobrazení proudu
Pozice 2	Kontrolka zapnutí
Pozice 3	Kontrolka poruchy
Pozice 4	Kontrolka chyby hořáku
Pozice 5	Kontrolka chyby tlaku vzduchu
Pozice 6	Kontrolka signalizace řezání
Pozice 7	Zobrazení tlaku vzduchu
Pozice 8	Test vzduchu
Pozice 9	Režim standardního řezání
Pozice 10	Režim řezání dřevovaných materiálů
Pozice 11	Tlačítko přepínání režimů
Pozice 12	Ovládací n-kodér - nastavení proudu

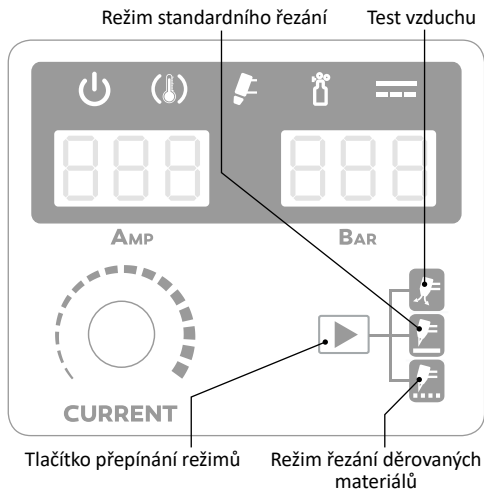
Nastavení parametrů

Nastavení režimu řezání

Postupným stlačováním tlačítka přepínání režimů zvolte vhodný řezací režim.

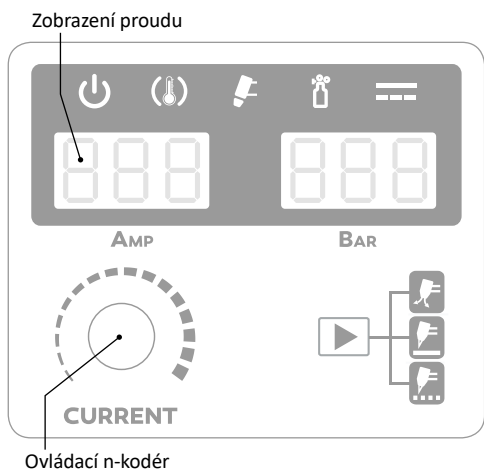
Standardní řezání - používá pro běžné dělení plných materiálů.

Řezání děrovaných materiálů - používá se pro dělení materiálů, kde dochází v průběhu řezání k přerušování řezacího cyklu (mezera mezi materiály, děrované plechy, mřížky, atd.)



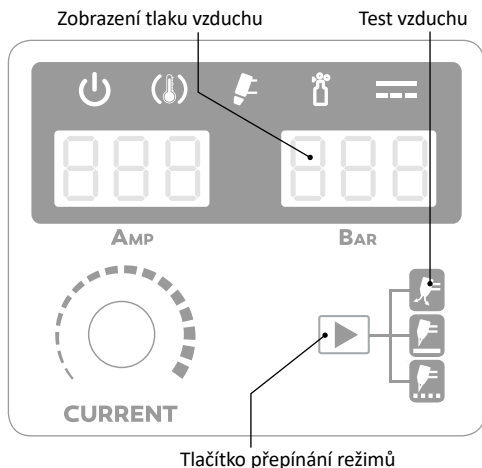
Nastavení řezacího proudu

Otáčením ovládacího n-kodéru dochází ke zvyšování nebo snižovacího řezacího proudu, který je zobrazen na levém displeji stroje.



Nastavení funkce TEST VZDUCHU

Postupným stlačením tlačítka přepínání režimů zvolte požadovanou funkci. Následným stisknutím ovládacího tlačítka na hořáku provedete kontrolu správného nastavení tlaku vzduchu. Aktuální tlak vzduchu bude zobrazen na pravém displeji stroje.



Vysvětlení pojmů

Automatická kontrola hořáku

Při zjištění problému s hořákem dojde k rozsvícení varovné kontrolky a k zablokování řezacího výkonu. Blikající kontrolka signalizuje chybu instalace hubice. Trvale svítící kontrolka signalizuje např. poškození nebo chybějící spotřební materiál hořáku.

Automatická kontrola tlaku vzduchu

Postupným přepínáním tlačítka přepínání režimů nastavte funkci Test vzduchu - dojde k otevření ventilu a proudění vzduchu. Tato funkce se používá pro nastavení a testování správného řezacího tlaku vzduchu.

Signalizace poruchy

K aktivaci dochází zjištěním příliš vysokého napájecího napětí nebo proudu, přehřátím a poruchou stroje. Pokud je signalizace aktivována, řezací výkon je blokován.

Nastavení tlaku vzduchu

Správné nastavení tlaku vzduchu má zásadní vliv na výsledek řezání. Při špatném nastavení tlaku nelze docílit kvalitního řezu kvůli nedostatečnému výkonu a může dojít k poškození plazmového hořáku, výkonového zdroje a k nadměrnému opotřebení spotřebního materiálu. Optimální tlak vzduchu je 0,45 – 0,5 MPa (65-75 Psi) a min. průtok 120 l/min. Nastavení správného tlaku vzduchu musí být prováděno vždy s připojeným plazmovým hořákem. Pro nastavení správného tlaku vzduchu

použijte regulační n-kodér. Pro aktivaci n-kodéru zatáhnete směrem nahoru, aby došlo k uvolnění pojistky proti nechtěnému otočení. Otáčením doleva nebo doprava nastavíte správný tlak. Po nastavení stlačte regulační n-kodér směrem dolů, aby došlo k zajištění police.

Filtr vzduchu/ kondenzační nádoba

Správná kvalita řezu je ovlivněna i čistotou a vlhkostí vzduchu. Vlhký a znečištěný vzduch ovlivňuje kvalitu řezu a není možné dosáhnout kvalitních výsledků. Plazmový řezací stroj je dodáván se základním filtrem a kondenzační nádobkou. Pokud se v kondenzační nádobě objevuje nadměrné množství kapaliny, je nutné zkontrolovat přívod stlačeného vzduchu, eventuálně používat speciální čistící a vysoušecí zařízení.

Pilotní oblouk

Pilotní oblouk je používán pro vytvoření hlavního řezacího oblouku. Pilotního oblouk umožňuje zapálení oblouku a nízkým výkonem bez uzavření řezacího obvodu (spojení kladné a záporné polarity). Výhoda použití je při spuštění řezu na materiálech, které nemají dostatečné uzemnění z důvodu povrchové úpravy (např. barva, rez, atd.). Jakmile se spustí pilotní oblouk a proud začne protékat uzemněným okruhem, dojde k automatickému aktivaci hlavního řezacího oblouku. Pilotní oblouk je konstruován pouze na krátkodobé spuštění, takže je vybaven ochranou, která při neúspěšné aktivaci oblouku pilotní oblouk ukončí. Při řezání děrovaných materiálů dochází ke střídavému přepínání mezi pilotním obloukem a hlavním řezacím obloukem.

Výměna spotřebního materiálu

Výměna spotřebního materiálu by měla být provedena v následujících případech:

Dýza

Dýza má v sobě malý kalibrovaný otvor, který je nutné udržovat průchozí. Pokud dojde k deformaci nebo zvětšení otvoru, je nutná výměna.

Elektroda

Elektroda má na konci špičky malý stříbrný otvor, který vytváří plazmatické ionty. V případě poškození otvoru je nutná výměna. Pokud dochází k nadměrné spotřebě elektrod, příčinou může být špatná technika obsluhy, nesprávný přívod vzduchu, poškozená hlava hořáku.

Vířící kroužek / Ochranná hubice

V případě poškození, rozlomení, silné tepelné deformace, je nutná výměna.

Poznámka: Dýzy a elektrody by měly být měněny vždy současně, aby nedocházelo k nerovnoměrnému opotřebení.

CNC připojení (tab. 1, 2)

Napájecí zdroj MAKin CUT 100 je vybaven čtyř polohovým nastavitelným děličem napětí. Dělič napětí poskytuje nastavení ovládacího napětí v poměru 20:1, 30:1, 40:1 a 50:1. Maximální výkon je 18 V. Tovární nastavení je v poměru 20:1. Při manipulaci s děličem musí být stroj odpojen od elektrické sítě.

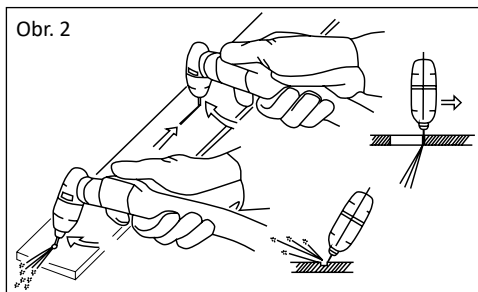
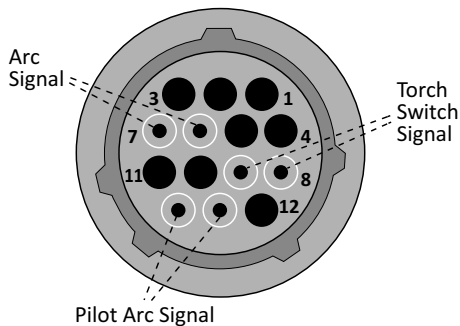
Tab. 1 - Postup připojení

Signál	Typ	Popis	Pin konektoru
Start	Vstup	Otevřeno. Na svorkách start 18 V DC.	8, 9
Pohyb	Výstup	Otevřeno. Maximálně 120 V AC přepínací relé.	13, 14
Přizemnění	Přizemnění		
Dělič napětí	Výstup	Signál oblouku 20:1, 30:1, 40:1, 50:1 (18 V max.)	6, 7

Nastavení děliče napětí

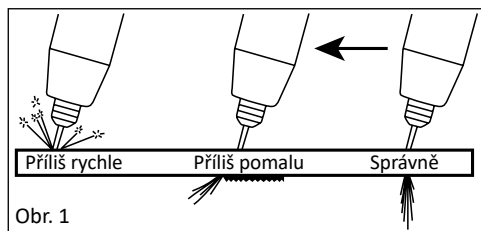
Tab. 2 - Změna nastavení napětí děliče dle následující tabulky:

Pozice	Poměr	20:1	30:1	40:1	50:1
	1	ON		1	1
2		2	ON	2	2
3		3		ON	3
4		4		4	ON



Průvodce plazmovým řezáním

Rychlost řezání (obr. 1)



Proděrování materiálu (obr. 2)

Při zahájení proděrování materiálu nakloňte hořák tak, abyste zabránili poškození příslušenství hořáku odletujícím materiálem. Po proděrování materiálu uveďte hořák do vzpřímené polohy a pokračujte v řezání. V průběhu řezání udržujte konstantní rychlost řezání. Při správné řezací rychlosti by procházející oblouk na druhé straně obrobku svírat úhel 10° - 20° .

Při proděrování materiálu do tloušťky 3,2 mm není nutné udržovat distanční vzdálenost mezi obrobkem a dýzou.

U silnějších materiálů do tloušťky 5 mm je již nutné udržovat distanční vzdálenost min 0,5 mm.

Při proděrování silnějších materiálů je vhodné vytvořit startovací otvor pomocí pilotního oblouku, čímž se zvyšuje životnost spotřebního příslušenství. Při zahájení proděravění by měl být hořák nakloněn pod úhlem 30° a po průniku narovnan do vzpřímené polohy. Doporučená distanční vzdálenost je 1,6 mm.

Řezání děrovaných materiálů

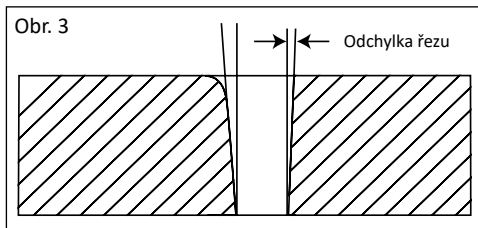
V průběhu řezání udržujte stisknuté ovládací tlačítko, aby se zabránilo přerušení procesu.

Řezání od hrany obrobku

Při zahájení řezu udržujte hořák v kolmé poloze tak, aby byla dodržena distanční vzdálenost. Stiskněte spínač hořáku a zapalte oblouk a zahajte pohyb v požadovaném směru. Vyvarujte se příliš velké řezné rychlosti, aby nedocházelo k odletu jisker z horní části obrobku.

Směr řezu (obr. 3)

Plazmový oblouk při opuštění hořáku má průběhu víření. Z tohoto důvodu je vždy jedna část strany řezu dělena pod větším úhlem. K docílení větší kolmosti řezu je nutné mimo jiné volit správný směr řezu. Pokud chceme zachovat menší odchylku kruhové řezu podél vnitřního průměru, směr řezu se musí pohybovat proti směru hodinových ručiček. Pokud chceme zachovat menší odchylku podél vnější průměru, směr řezu se musí pohybovat ve směru hodinových ručiček.



Kvalita řezu

Při řezu materiálu se na spodní straně řezu hromadí přebytečný materiál, který se nazývá struska. Množství strusky ovlivňuje technika řezu. Při špatně použitým postupu se struska hromadí více, při správném postupu méně. I při nevhodně použitým postupu lze strusku relativně snadno odstranit (odlomení, broušení). Tvorbu strusky ovlivňuje i druh materiálu, řezací proud, řezací rychlost, stav dýzy a elektrody nebo tlak a čistota vzduchu. Pokud se ve spodní části řezu hromadí větší množství strusky, zvolte vyšší řeznou rychlost. Pokud se struska vyskytuje v horní části řezu, zvolte menší řeznou rychlost.

Tab. 3 - Orientační tabulka rychlosti řezu

Materiál	Tloušťka (mm)	Řezná rychlost (mm/s)
Uhlíková ocel	1,6	150
	3,2	50
	6,4	20
Nerezová ocel	1,6	140
	3,2	40
	6,4	15
Hliník	1,6	190
	3,2	85
	6,4	30

Upozornění na možné problémy a jejich odstranění

Kabely jsou považovány za nejčastější příčiny problémů.

V případě náznaku problémů postupujte následovně:

- 1) zkontrolujte hodnotu dodávaného síťového napětí
- 2) zkontrolujte, zda je přívodní kabel dobře připojen k zásuvce a hlavnímu vypínači
- 3) zkontrolujte, zda jsou pojistky a jistič v pořádku
- 4) pokud používáte prodlužování kabel, zkontrolujte jeho délku, průřez a připojení.

Zkontrolujte, zda následující části nejsou vadné:

- hlavní vypínač rozvodné sítě
- napájecí zásuvka a hlavní vypínač stroje

Údržba

Varování: Před tím, než provedete jakoukoli kontrolu nebo údržbu uvnitř stroje, odpojte jej od elektrické sítě! Při plánování údržby stroje musí být vzata v úvahu míra a okolnosti využití stroje. Šetrné užívání a preventivní údržba pomáhá předcházet zbytečným poruchám a závadám. Pokud to vyžadují pracovní podmínky stroje, je nutno zvolit intervaly kontrol a údržby častější. Zejména v podmínkách, kdy stroj pracuje ve velmi prašném prostředí s vodivým prachem, zvolíme interval dvakrát za měsíc.

Pravidelná údržba a kontrola

Kontrolu provádějte podle EN 60974-4. Vždy před použitím stroje kontrolujte stav kabelů. Nepoužívejte poškozené kabely.

Proveďte vizuální kontrolu:

- kabely
- napájecí síť
- řezací obvod
- kryty
- ovládací a indikační prvky
- všeobecný stav

Poznámka:

Při čištění stlačeným vzduchem (vyfoukávání nečistot) dbejte zvýšené opatrnosti, může dojít k poškození stroje. Nikdy nepoužívejte rozpouštědla a ředidla (např. aceton apod.), protože mohou poškodit plastové části a nápisy na čelním panelu.

Stroj smí opravovat pouze pracovník s elektrotechnickou kvalifikací.

Upozornění:

Při provozování stroje na vyšší řezací proudy může odběr stroje ze sítě překračovat hodnotu 16 A. V tom případě je nutné přívodní vidlici vyměnit za průmyslovou vidlici, která odpovídá jističní 20 A! Tomuto jističní musí současně odpovídat provedení a jističní elektrického rozvodu.

Chybová hlášení

Chyba	Příčina	Řešení	
1	Po zapnutí stroje nesvítil kontrolka zapnutí, ventilátor funguje.	Kontrolka zapnutí je poškozena, chybně zapojena.	Vyměňte kontrolku, zkontrolujte okruh zapojení.
		Výkonová PCB je poškozena.	Opravte / vyměňte výkonovou PCB.
2	Po zapnutí stroje svítí kontrolka zapnutí, ventilátor nefunguje.	Ventilátor je blokován cizím tělesem.	Odstraňte těleso.
		Motor ventilátoru je poškozen.	Vyměňte ventilátor.
3	Po zapnutí stroje nesvítil kontrolka zapnutí, ventilátor nefunguje.	Žádné výstupní napětí.	Zkontrolujte připojení k síti.
		Přepětí v síti.	Zkontrolujte připojení k síti.
4	Žádné výstupní napětí na svorkách.	Poškozená výkonová PCB.	Zkontrolujte výkonovou část stroje.
5	Nelze zapálit oblouk.	Řezací kabely nejsou připojeny.	Připojte oba kabely.
		Řezací kabely jsou poškozeny.	Opravte / vyměňte poškozený kabel.
		Zemnicí kabel není připojen.	Zkontrolujte připojení zemnicího kabelu.
6	Oblouk lze zapálit obtížně.	Chybně připojeny řezací kabely.	Zkontrolujte připojení.
		Pracovní svorky jsou pokryty nečistotami.	Zkontrolujte a očistěte pracovní svorky.
7	Nestabilní řezací oblouk.	Výkon oblouku je příliš malý.	Zvyšte řezací proud.
8	Nelze nastavit řezací proud.	Poškozený ovládací potenciometr nebo povolený ovládací n-kodér.	Opravte / vyměňte potenciometr; přitáhněte n-kodér.
9	Nedostatečný průřez materiálu.	Příliš malý řezací proud.	Nastavte správný řezací proud.
		Síla oblouku je příliš malá.	Zvyšte řezací proud.
10	Svítil kontrolka poruchy / přehřátí.	Přehřátí stroje.	Použijte intervalové řezání. Pracovní cyklus byl příliš dlouhý.
		Chybné výstupní napětí.	Zkontrolujte / vyměňte výkonovou část stroje.

ENGLISH

CONTENT

INTRODUCTION AND MACHINE DESCRIPTION ...	10
PARAMETER SETTING	12
EXPLANATION OF TERMS	12
PLASMA CUTTING GUIDE	15
LIST OF SPARE PARTS	18
PRODUCTION PLATE	20
ELECTRICAL SCHEME	21
WARRANTY CARD	22

Introduction

Dear customer, thank you for trusting and purchasing our product.



Before commissioning, please read all the instructions in this manual thoroughly to enable you to familiarize yourself with this unit.

It is also necessary to study all the safety regulations in the enclosed document „Safety Instructions and Maintenance“. For optimal and long-term use, you must follow the operating and maintenance instructions given here. In your interest, we recommend that you entrust maintenance and repair work to our service organization, which has the appropriate equipment and specially trained personnel. All our machines and equipment are subject to long-term development. Therefore, we reserve the right to make changes during production.

Description

MAKIn CUT 100 PILOT is a professional plasma inverter machine for metal cutting with non-contact arc ignition. It is a current source with steep characteristics. The machine is designed using a high-frequency transformer with ferrite core, transistors, digital control and SMD technology. It has an interface for connection to CNC technology. It excels in high efficiency and meets stringent EU standards on machine ecodesign. The fast control system ensures perfect arc stability. Other advantages include energy-efficient operation and simple operation. The machine is designed for medium industry, production, maintenance or assembly.

Package contents

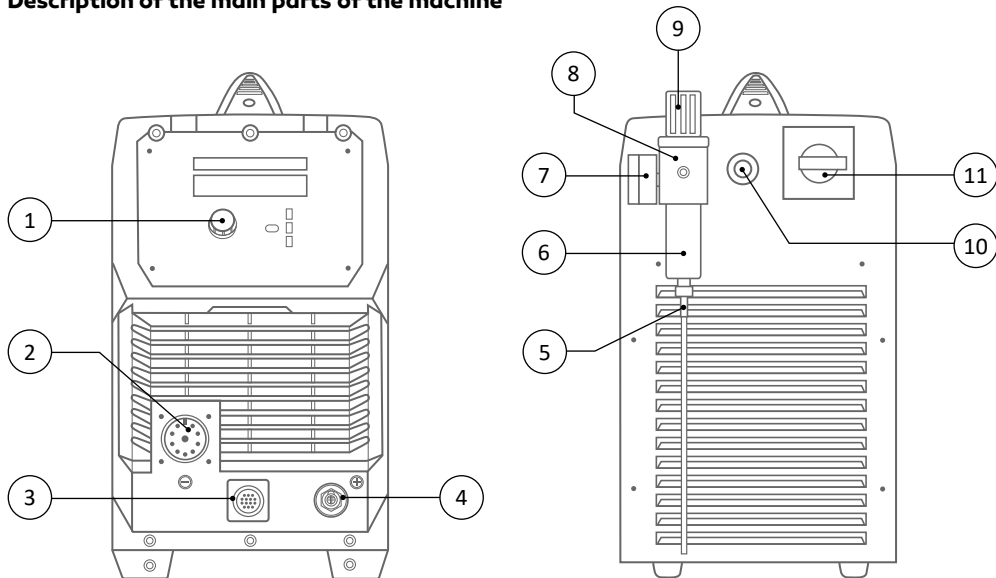
- operating instructions and safety instructions
- machine
- grounding cable
- air regulator with integrated water separator
Input at no load

Optional accessories

- plasma torch

Technical parameters			CUT 100	CUT 160
Supply voltage 50/60 Hz		[V]	3 x 400 (±15 %)	3 x 400 (±15 %)
Protection- slow		[A]	20	47
Welding current range		[A]	20 - 100	20 - 160
Duty cycle 100 % (40 °C)		[A]	80	125
Duty cycle 60 % (40 °C)		[A]	100	160
Max. thickness of clean cut	steel	[mm]	≤ 40	≤ 50
	stainless		≤ 30	≤ 50
	aluminium		≤ 20	≤ 40
	copper		≤ 15	≤ 30
Maximum cut - thickness	steel		≤ 50	≤ 70
Voltage at no-load		[V]	450	400
Performance		[kW]	10,4	23
Input at no load		[W]	≤ 50	≤ 50
Efficiency - max. Power		[%]	≥ 85	≥ 85
Protection class		-	IP23 H	IP23 H
Dimensions		[mm]	640 x 255 x 500	700 x 255 x 500
Weight		[kg]	27	41

Description of the main parts of the machine

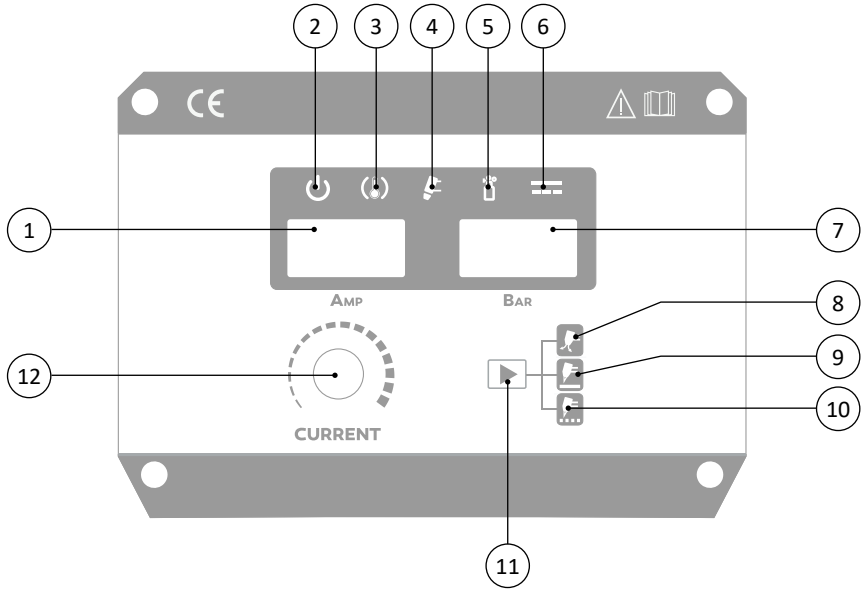


1	Control n-coder
2	Torch connection connector
3	CNC - interface connector
4	Ground cable connector 10-25
5	Drain tube
6	Filter / condensation container
7	Air regulator
8	Controller bracket
9	Regulatory n-coder
10	Power cable
11	Main switch

Overview of functions and their parameters

Contactless ignition	YES
Pilot arc	YES
Gas test	YES
Standard cutting mode	YES
Perforated material cutting mode	YES
Air pressure display	YES
Automatic torch check	YES
Automatic air pressure control	YES
Thermal protection	YES
CNC interface	YES

Description of the control panel



Position 1	Current display
Position 2	Power-on LED
Position 3	Fault indicator
Position 4	Torch error indicator
Position 5	Air pressure error indicator
Position 6	Cutting indicator light
Position 7	Display of air pressure
Position 8	Air test
Position 9	Standard cutting mode
Position 10	Perforated material cutting mode
Position 11	Mode switch button
Position 12	Control n-coder - current setting

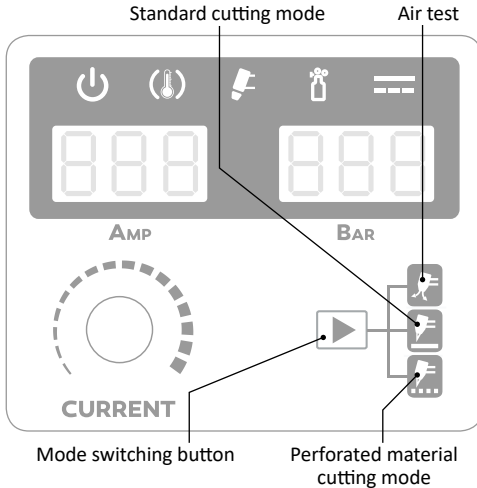
The parameter settings

Setting the cutting mode

Press the mode button to select the mode suitable cutting mode.

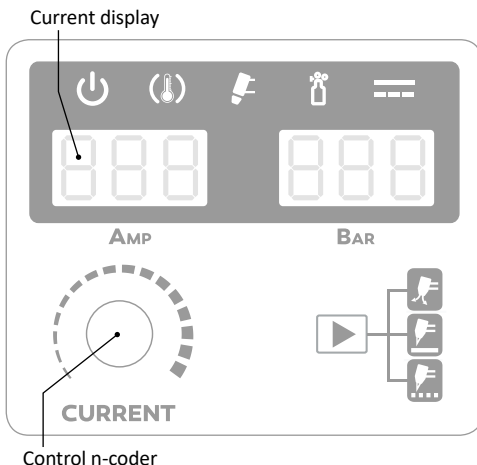
Standard cutting mode - used for normal cutting of solid materials.

Cutting of perforated material - used for dividing materials where cutting is interrupted during cutting cycle (gap between materials, perforated sheets, grids, etc.)



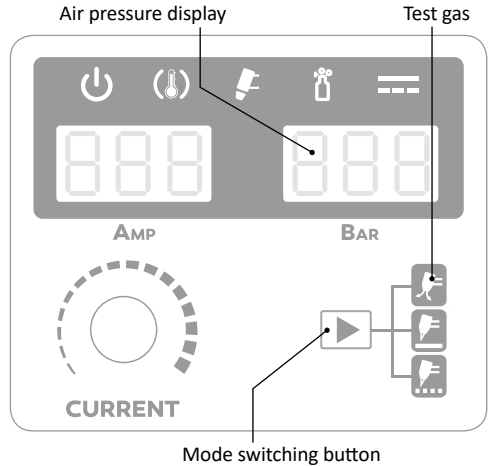
Setting the cutting current

Rotating the control n-Coder is increasing or lowering of the cutting current, which is displayed on the left display of the machine.



Setting the AIR TEST function

Press the mode switch button one by one to select the desired function. Then press the control button on the torch to check the correct air pressure setting. The current air pressure will be shown on the right display of the machine.



Explanation of terms

Automatic torch check

If a problem with the torch is detected, the warning light comes on and the cutting power is blocked. A flashing light indicates a nozzle installation error. A steady light indicates, for example, damage or missing torch consumables.

Automatic air pressure control

Switch the mode switch sequentially to set the Air Test function to open the valve and air flow. This function is used to set and test the correct air cutting pressure.

Fault signaling

Activation occurs when the supply voltage is too high or current, overheating and machine malfunctions. If signaling is activated, cutting power is blocked.

Air pressure adjustment

Correct air pressure adjustment has a major effect on the result cutting. If the pressure is set incorrectly, it is not possible to achieve a quality cut due to insufficient performance, the plasma torch, the power source may be damaged and consumables may be worn excessively. The optimum air pressure is 0.45 - 0.5 MPa (65-75 Psi) and min. flow 120 l / min. The correct air pressure must always be set with the plasma torch connected. Use the controller's n-coder to set the correct air pressure. To activate the n-coder, pull upwards to release the anti-twist lock. Rotate left or right to set the correct

pressure. After adjustment, push the n-coder down to lock the position.

Air filter / condensation vessel

The correct cut quality is also influenced by the cleanliness and humidity of the air. Moist and polluted air affects the quality of the cut and quality results cannot be achieved. The plasma cutting machine is supplied with a basic filter and a condensation vessel. If excessive condensation is present in the condensation vessel, the compressed air supply must be checked and, if necessary, a special cleaning and drying device.

Pilot arc

The pilot arc is used to create a main cutting arc. The pilot arc allows arc ignition and low power without closing the cutting circuit (connection of positive and negative polarity). The advantage of use is when starting the cut on materials that do not have sufficient grounding due to surface treatment (eg paint, rust, etc.). As soon as the pilot arc is started and the current begins to flow through the ground circuit, the main cutting arc is automatically activated. The pilot arc is designed for short-term starting only, so it is equipped with a protection that, when the arc fails, the pilot arc ends. When cutting of perforated materials leads to an alternating switching between the pilot arc and main arc cutting.

Replacing consumables

Supplies should be replaced in the following cases:

Nozzle

The nozzle has a small calibrated orifice, which must be kept through. If the orifice is deformed or enlarged, replacement is required.

Electrode

The electrode has a small silver orifice at the end of the tip that generates plasma ions. Replacement is required if the orifice is damaged. If excessive electrode consumption occurs, this may be due to poor operating technique, incorrect air supply, or damaged torch head.

Swirl Ring / Protective Nozzle

In case of damage, breakage, severe thermal deformation, replacement is necessary.

Note: Nozzles and electrodes should always be replaced at the same time to avoid uneven wear.

CNC connection (tables 1, 2)

The MAKin CUT 100 power supply is equipped with a four-position adjustable voltage divider. The voltage divider provides control voltage settings of 20:1, 30:1, 40:1 and 50:1. The maximum power is 18 V. The factory setting is 20:1. The machine must be disconnected from the mains when handling the divider.

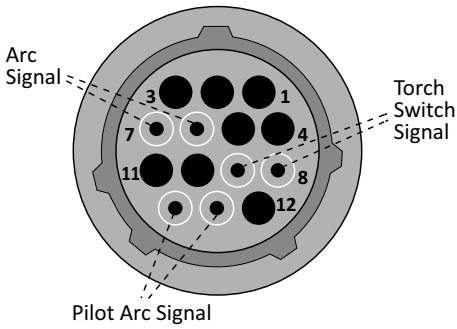
Tab. 1 - Connection procedure

Signal	Type	Description	Pin connector
Start	Input	Open. At the start of the terminals 18 V DC.	8, 9
Movement	Input	Open. Maximum 120 V AC changeover relay.	13, 14
Grounding	Grounding		
Voltage divider	Output	Arc signal 20:1, 30:1, 40:1, 50:1 (18 V max).	6, 7

Setting the voltage divider

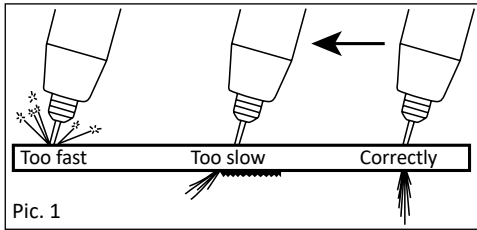
Tab. 2 - Changing the divider voltage setting according to the following table:

Ratio Position	20:1	30:1	40:1	50:1
1	ON	1	1	1
2	2	ON	2	2
3	3	3	ON	3
4	4	4	4	ON



Plasma Cutting Guide

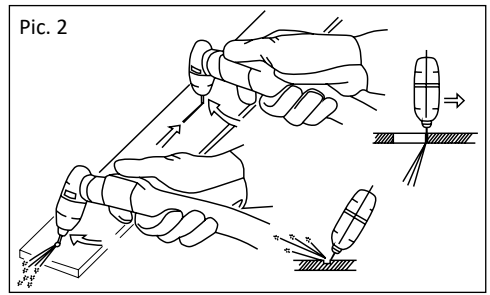
Cutting speed (Pic. 1)



Punching material (Pic. 2)

When starting to punch material, tilt the torch to prevent damage to the torch accessories by the flying material. After punching the material, put the torch upright and continue cutting. Maintain a constant cutting speed during cutting. At the correct cutting speed, the passing arc on the other side of the workpiece should form an angle of $10^\circ - 20^\circ$.

When punching material up to 3.2 mm, it is not necessary to maintain the distance between the workpiece and the nozzle. For thicker materials up to a thickness of 5 mm, a distance of at least 0.5 mm must be maintained. When punching thicker materials, it is advisable to create a pilot hole through the pilot arc, which increases the life of the consumable accessories. At the start of the perforation, the torch should be tilted at an angle of 30° and straightened after being penetrated. The recommended distance is 1.6 mm.



Cutting of perforated materials

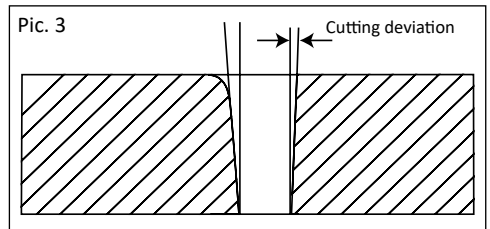
Keep the control button pressed while cutting to prevent interruption of the process.

Cutting from workpiece edge

When starting the cut, keep the torch upright so that the distance is maintained. Press the torch switch to light the arc and start moving in the desired direction. Avoid cutting speeds that are too high to prevent sparks from flying off the top of the workpiece.

Cutting direction (Pic. 3)

The plasma arc has a swirling process when leaving the torch. For this reason, one part of the cut side is always divided at a larger angle. In order to achieve greater perpendicularity of the cut, it is also necessary to select the correct cutting direction. If you want to maintain a smaller deviation of the circular cut along the inside diameter, the cutting direction must move counterclockwise. To maintain a smaller deviation along the outside diameter, the cutting direction must be clockwise.



Cut quality

When the material is cut, excess material, called slag, accumulates on the underside of the cut. The amount of slag is affected by the cutting technique. In the wrong process the slag accumulates more, less in the correct process. Even with improper process, slag can be removed relatively easily (breaking off, grinding). Slag formation is also affected by the type of material, cutting current, cutting speed, nozzle and electrode condition, or air pressure and purity. If a larger amount of slag accumulates at the bottom of the cut, select a higher cutting

speed. If the slag occurs at the top of the cut, select a lower cutting speed.

Tab. 3 - Cutting speed orientation table

Material	Thickness (mm)	Cutting speed (mm/s)
Carbon steel	1.6	150
	3.2	50
	6.4	20
Stainless steel	1.6	140
	3.2	40
	6.4	15
Aluminium	1.6	190
	3.2	85
	6.4	30

Warning of possible problems and their removal

Cables are considered to be the most common cause of problems. If you are experiencing problems, follow these steps:

- 1) Check the supply voltage
- 2) Ensure that the power cord is securely connected to the power outlet and main switch
- 3) Check that the fuses or circuit breaker are OK
- 4) If you are using an extension cable, check its length, cross-section and connection.

Check for the following:

- mains switch
- the power socket and the machine main switch

Maintenance

Warning: Disconnect it from the power supply before carrying out any inspection or maintenance inside the machine! When planning machine maintenance, account must be taken of the rate and circumstances of machine use. Gentle use and preventive maintenance help prevent unnecessary malfunctions and defects. Inspection and maintenance intervals should be selected more frequently if the operating conditions of the machine so require. Especially in conditions where the machine operates in a very dusty environment with conductive dust, we choose an interval twice a month.

Regular maintenance and inspection

Check according to EN 60974-4. Always check the condition of the cables before using the machine. Do not use damaged cables.

Perform a visual check:

- cables
- power network
- cutting circuit
- covers
- control and indication elements
- general condition

Note:

Exercise extreme caution when cleaning with compressed air (blowing dirt), as this may damage the machine. Never use solvents or thinners (eg acetone, etc.) as they may damage the plastic parts and inscriptions on the front panel.

The machine may only be repaired by a qualified electrician.

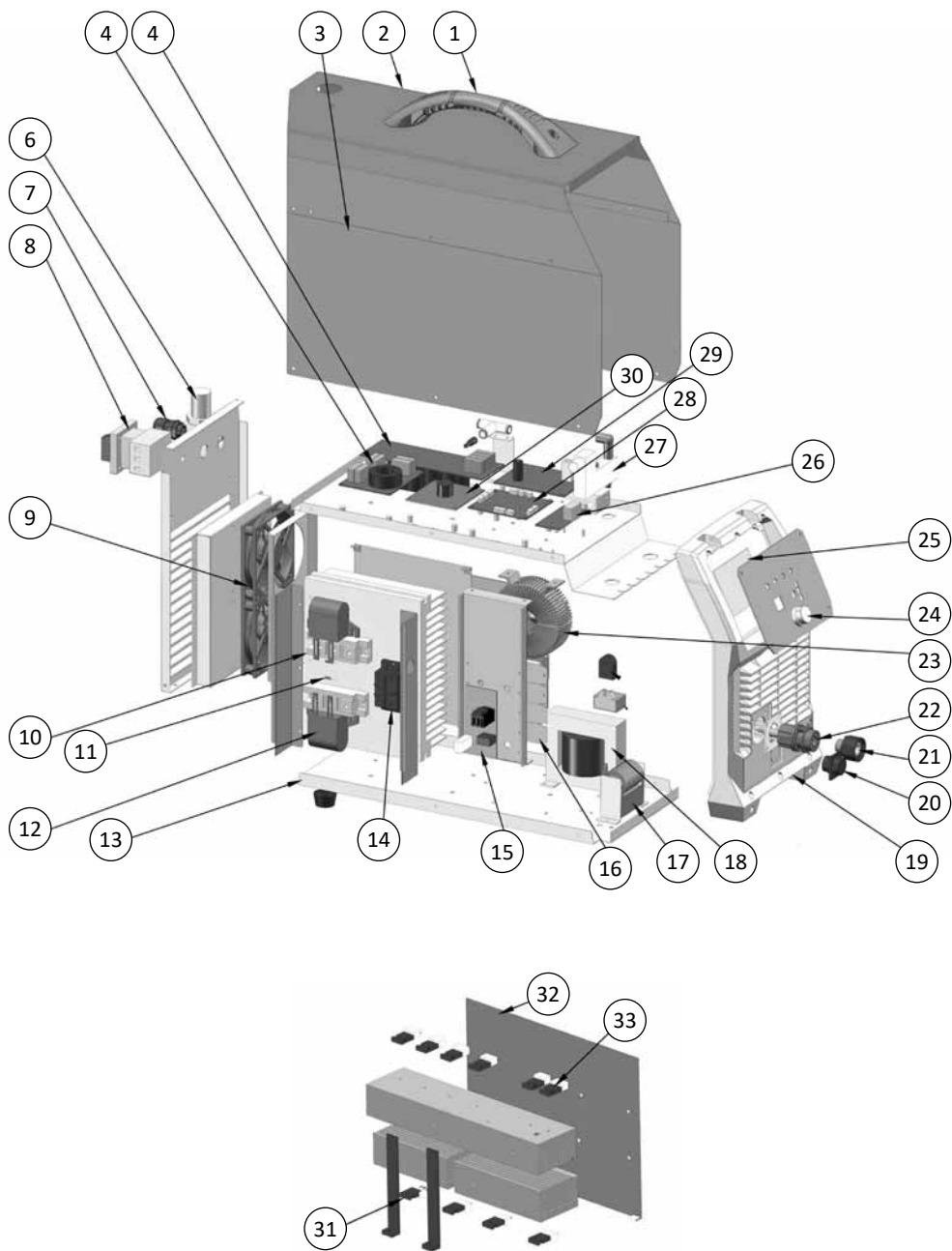
Notice:

When operating the machine at higher cutting currents, the mains consumption of the machine may exceed 16 A. In this case, the supply plug must be replaced with an industrial plug that corresponds to a 20 A fuse! This protection must correspond to the design and protection of the electrical distribution system at the same time.

Error messages

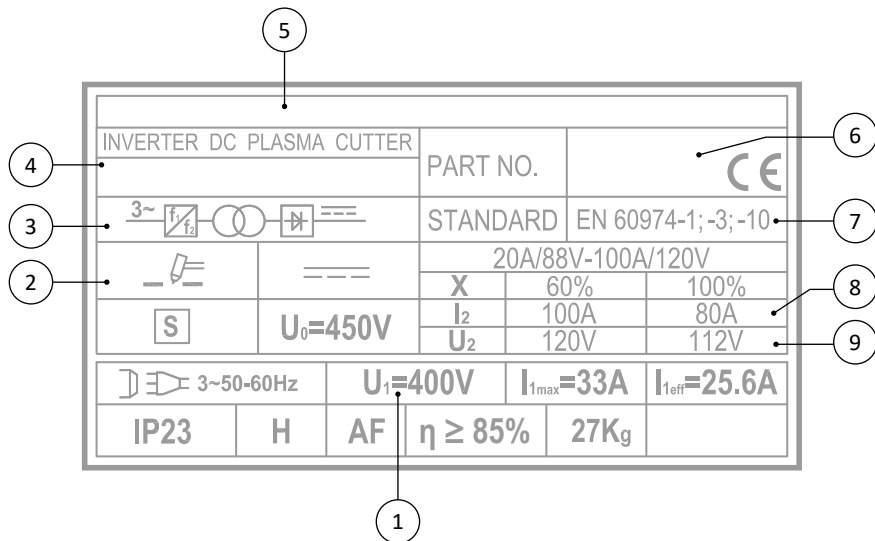
Error		Cause	Solution/Remedy
1	When the machine is turned on, the power-on lamp is off, the fan is working.	The power-on lamp is damaged, incorrectly connected.	Replace the indicator lamp, check the wiring circuit.
		The power PCB is damaged.	Repair / replace the power PCB.
2	When the machine is turned on, the power-on light is on, the fan is not working.	The fan is blocked by a foreign object.	Remove the object.
		The fan motor is damaged.	Replace the fan.
3	The power-on lamp does not light when the machine is turned on, the fan does not work.	No output voltage.	Check the network connection.
		Overvoltage in the network.	Check the network connection.
4	No output voltage at terminals.	Damaged power PCB.	Check the power section of the machine.
5	The arc cannot be ignited.	The welding cables are not connected.	Connect both welding cables.
		The welding cables are damaged.	Repair / replace damaged cable.
		The ground cable is not connected.	Check the grounding cable connection.
6	The arc is difficult to ignite.	Incorrectly connected cutting cables.	Check the connection.
		The work clamps are covered with dirt.	Check and clean the work clamps.
7	Unstable cutting arc.	Arc power too low.	Increase cutting current.
8	Cannot set cutting current.	Damaged control potentiometer or loose control n-coder.	Repair / replace potentiometer; pull the n-coder.
9	Insufficient material cross-section.	Cutting current too low.	Set the correct cutting current.
		The arc is too small.	Increase cutting current.
10	The fault / overheat indicator is on.	Overheating of the machine.	Use interval cutting.
			Operating/duty cycle was too long.
		Wrong output voltage.	Check / replace the power section of the machine.

Seznam náhradních dílů / List of spare parts



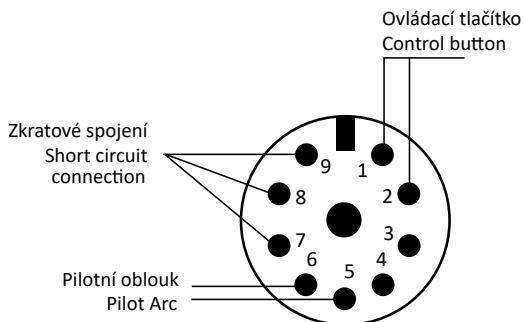
	Popis	Description
1	Madlo	Handle
2	Kryt - horní	Cover - upper
3	Kryt - levý	Cover - left
4	PCB kondenzátor	PCB capacitor
5	PCB EMC	PCB EMC
6	Regulátor	Regulator
7	Průchodka kabelová	Cable grommet
8	Hlavní vypínač	Main switch
9	Ventilátor	Fan
10	IGBT modul	IGBT module
11	Termistor	Thermistor
12	Kondenzátor	Condenser
13	Dno	Bottom
14	Usměrňovač 3F	Rectifier 3F
15	PCB HF modul	PCB HF module
16	Rezistor	Resistor
17	Tlumivka HF	Choke HF
18	Tlumivka	Choke
19	Panel čelní	Panel front
20	Konektor panelový 14pin	Panel connector 14pin
21	Rychlospojka 10-25	Quickcoupling 10-25
22	Centrálná zásuvka	Central socket
23	Hlavní transformátor	Main transformer
24	N-kodér	N-coder
25	PCB ovládání panel	PCB control panel
26	PCB CNC	PCB CNC
27	Plynový ventil	Gas valve
28	PCB ovládací PC	PCB control PC
29	PCB výkonová	PCB power
30	PCB řízení	PCB control
31	FRD	FRD
32	PCB FRD	PCB FRD
33	Dioda	Diode

Výrobní štítek / Production plate

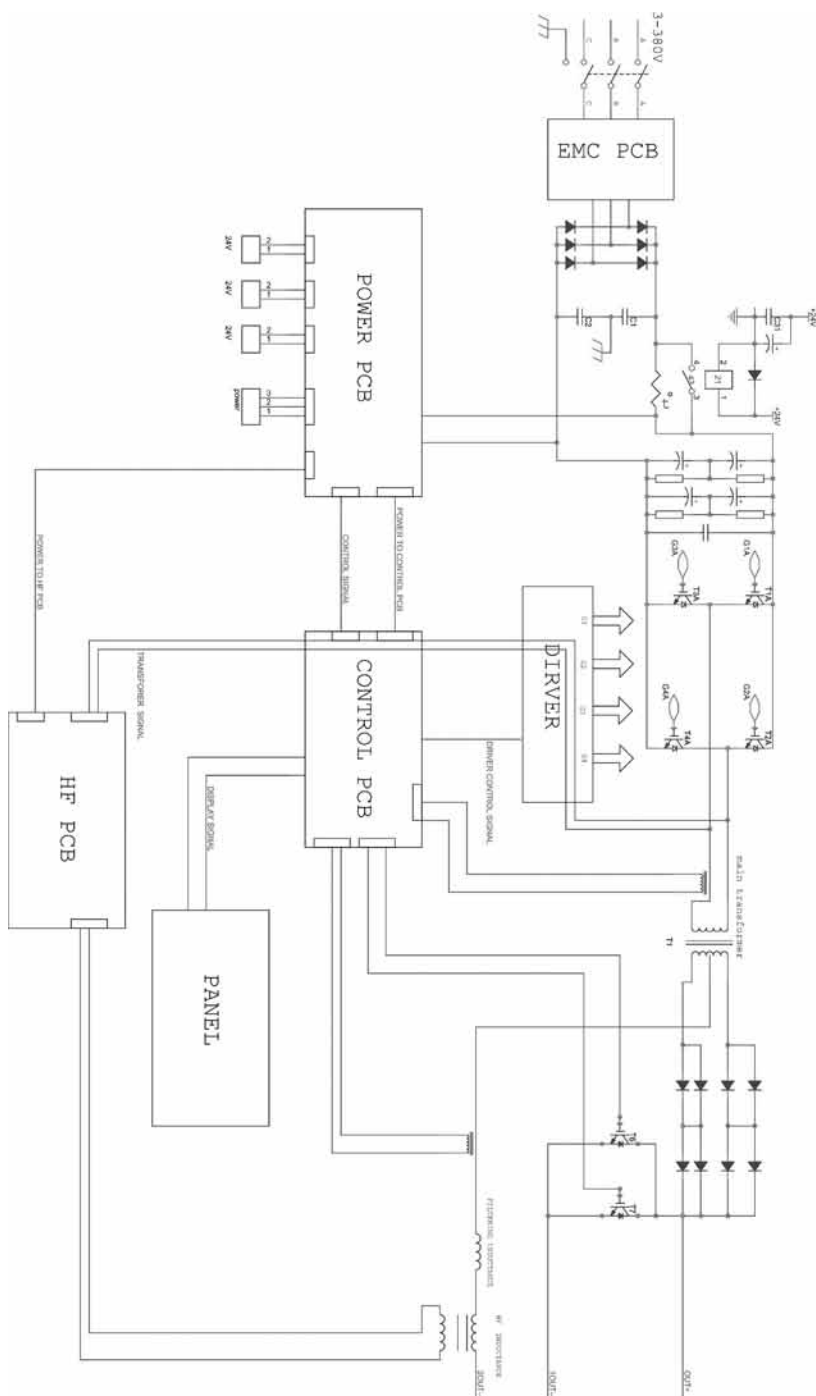


	Popis	Description
1	Napájecí napětí	Supply voltage
2	Metoda řezání	Cutting method
3	Typ zařízení	Type of device
4	Typ stroje	Machine type
5	Jméno a adresa výrobce	Name and address of manufacturer
6	Výrobní číslo	Serial number
7	Normy	Standards
8	Proud při zatížení	Current under load
9	Napětí při zatížení	Voltage under load

Schéma zapojení centrální zásuvky / Central socket wiring diagram



Elektrotechnické schéma / Electrical scheme



Osvědčení o jakosti a kompletnosti výrobku / Testing certificate

Název a typ výrobku / Type	<input type="checkbox"/> MAKin CUT 100 PILOT	<input type="checkbox"/> MAKin CUT 100 PILOT
Výrobní číslo stroje Serial number		
Výrobce Producer		
Razítko OTK Stamp of Technical Control Department		
Datum Date of production		
Kontroloval Inspected by		

Záruční list / Warranty certificate

Datum prodeje Date of sale	
Razítko a podpis prodejce Stamp and signature of seller	

Záznam o provedeném servisním zákroku / Repair note

Datum převzetí servisem Date of take-over	Datum provedení opravy Date of repair	Číslo reklam. protokolu Number of repair form	Podpis pracovníka Signature of serviceman

Výrobce si vyhrazuje právo na změnu.
The producer reserves the right to modification.