


NÁVOD K OBSLUZE / ŘEZACÍ STROJ 

USER MANUAL / CUTTING MACHINE 



MAKin CUT 65 AIR PILOT

CE

OBSAH

ÚVODNÍ INFORMACE A POPIS STROJE	2
NASTAVENÍ PARAMETRŮ	5
VYSVĚTLENÍ POJMŮ	5
PRŮVODCE PLAZMOVÝM ŘEZÁNÍM	6
SEZNAM NÁHRADNÍCH DÍLŮ	16
VÝROBNÍ ŠTÍTEK	17
ELEKTROTECHNICKÉ SCHÉMA	18
ZÁRUČNÍ LIST	19

Úvod

Vážený zákazníku, děkujeme Vám za důvěru a zakoupení našeho výrobku.



Před uvedením do provozu si prosím důkladně přečtěte všechny pokyny uvedené v tomto návodu, které vám umožní seznámit se s tímto přístrojem.

Rovněž je nutné prostudovat všechny bezpečnostní předpisy, které jsou uvedeny v příloženém dokumentu

„Bezpečnostní pokyny a údržba“. Pro neoptimálnější a dlouhodobé použití musíte dodržovat instrukce pro použití a údržbu zde uvedené. Ve Vašem zájmu Vám doporučujeme svěřit údržbu a případné opravy naší servisní organizaci, která má dostupné příslušné vybavení a speciálně vyškolený personál. Veškeré naše stroje a zařízení jsou předmětem dlouhodobého vývoje. Proto si vyhrazujeme právo na změnu během výroby.

Popis

MAKin CUT 65 AIR PILOT je profesionální plazmový invertorový stroj určen pro dělení kovů. Jedná se o zdroj proudu se strmou charakteristikou. Stroj je zkonstruován s využitím vysokofrekvenčního transformátoru s feritovým jádrem, transistory, digitálním řízením a SMD technologií. Vyniká vysokou účinností a splňuje přísné normy EU týkající se ekodesignu strojů. Rychlý řídicí systém zajišťuje perfektní stabilitu oblouku. Mezi další přednosti patří energeticky úsporný provoz a jednoduchá obsluha. Stroj je určen do středního průmyslu, výroby, údržby či montáže.

Obsah balení

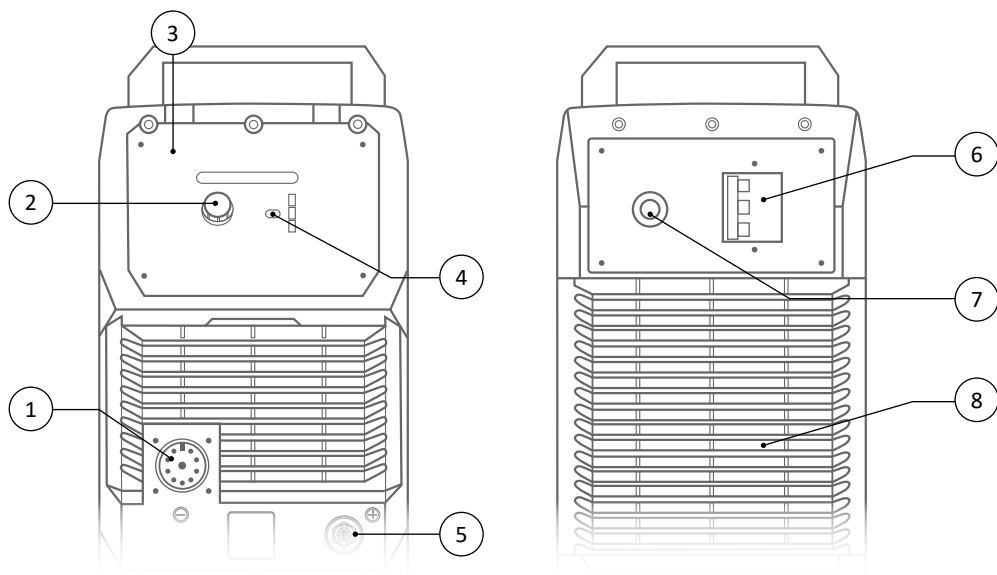
- návod k obsluze a bezpečnostní instrukce
- stroj
- kabel zemnicí
- regulátor vzduchu s integrovaným odlučovačem vody

Volitelné příslušenství

- hořák plazmový

Technické parametry			
Napájecí napětí 50/60 Hz	[V]	3 x 400 (±15 %)	
Jištění - pomalé	[A]	25	
Rozsah proudu	[A]	20 - 65	
Zatěžovatel 100 % (40 °C)	[A]	60	
Zatěžovatel 60 % (40 °C)	[A]	65	
Max. tloušťka čistého řezu	ocel	[mm]	25
	nerez		25
	hliník		20
	měď		14
Max. řez - tloušťka	ocel		35
Napětí na prázdko	[V]		450
Výkon	[kW]		7,8
Příkon na prázdko	[W]		≤ 50
Účinnost - max. výkon	[%]		≥ 85
Krytí	-		IP23 H
Rozměry	[mm]		600 x 445 x 950
Hmotnost zdroje	[kg]		56,5

Popis hlavních částí stroje

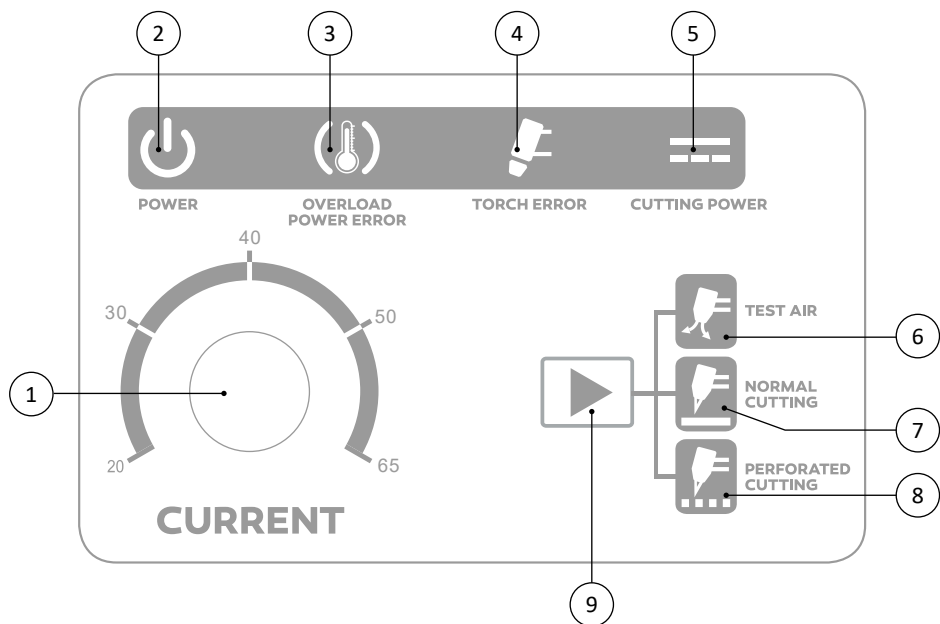


1	Konektor připojení hořáku
2	Ovládací n-kodér - nastavení proudu
3	Ovládací panel
4	Tlačítko přepínání režimů
5	Konektor připojení zemního kabelu 10-25
6	Hlavní vypínač
7	Přívodní kabel
8	Ventilátor

Přehled funkcí a jejich parametry

Bezdotykové zapalování	ANO
Pilotní oblouk	ANO
Test plynu	ANO
Režim standardního řezání	ANO
Režim řezání děrovaných materiálů	ANO
Zobrazování tlaku vzduchu	ANO
Automatická kontrola hořáku	ANO
Automatická kontrola tlaku vzduchu	ANO
Teplná ochrana	ANO
Kompresor	ANO

Popis ovládacího panelu



Pozice 1	Ovládací n-kodér - nastavení proudu
Pozice 2	Kontrolka zapnutí
Pozice 3	Kontrolka poruchy
Pozice 4	Kontrolka chyby hořáku
Pozice 5	Kontrolka signalizace řezání
Pozice 6	Test vzduchu
Pozice 7	Režim standardního řezání
Pozice 8	Režim řezání děrovaných materiálů
Pozice 9	Tlačítko přepínání režimů

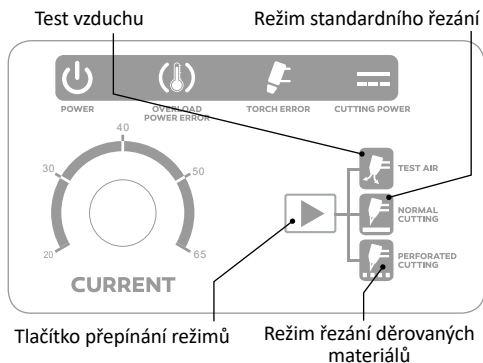
Nastavení parametrů

Nastavení režimu řezání

Postupným stlačováním tlačítka přepínání režimů zvolte vhodný řezací režim.

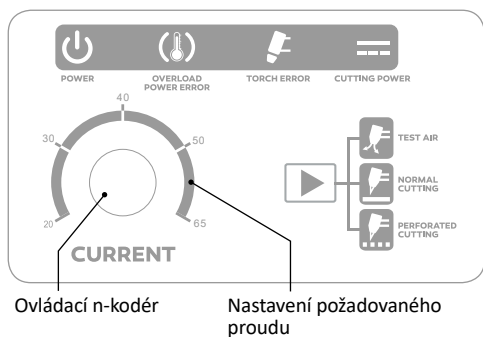
Standardní řezání - používá se pro běžné dělení plných materiálů.

Řezání děrovaných materiálů - používá se pro dělení materiálů, kde dochází v průběhu řezání k přerušování řezacího cyklu (mezera mezi materiály, děrované plechy, mřížky, atd.)



Nastavení řezacího proudu

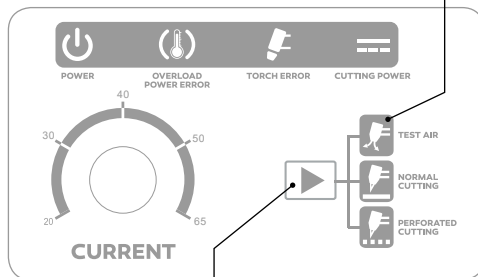
Otáčením ovládacího n-kodéru dochází ke zvyšování nebo snižovacího řezacího proudu.



Nastavení funkce TEST VZDUCHU

Postupným stlačením tlačítka přepínání režimů zvolte požadovanou funkci. Následným stisknutím ovládacího tlačítka na hořáku provedete kontrolu správného nastavení tlaku vzduchu. Aktuální tlak vzduchu bude zobrazen na manometru.

Test vzduchu



Tlačítko přepínání režimů

Vysvětlení pojmů

Automatická kontrola hořáku

Při zjištění problému s hořákem dojde k rozsvícení varovné kontrolky a k zablokování řezacího výkonu. Blikající kontrolka signalizuje chybu instalace hubice. Trvale svítící kontrolka signalizuje např. poškození nebo chybějící spotřební materiál hořáku.

Automatická kontrola tlaku vzduchu

Postupným přepínáním tlačítka přepínání režimů nastavte funkci Test vzduchu - dojde k otevření ventilu a proudění vzduchu. Tato funkce se používá pro nastavení a testování správného řezacího tlaku vzduchu.

Signalizace poruchy

K aktivaci dochází zjištěním příliš vysokého napájecího napětí nebo proudu, přehřátím a poruchou stroje. Pokud je signalizace aktivována, řezací výkon je blokován.

Nastavení tlaku vzduchu

Správné nastavení tlaku vzduchu má zásadní vliv na výsledek řezání. Při špatném nastavení tlaku nelze docílit kvalitního řezu kvůli nedostatečnému výkonu a může dojít k poškození plazmového hořáku, výkonového zdroje a k nadměrnému opotřebení spotřebního materiálu. Optimální tlak vzduchu je 0,45 – 0,5 MPa (65-75 Psi) a min. průtok 120 l/min. Nastavení správného tlaku vzduchu musí být prováděno vždy s připojeným plazmovým hořákem. Pro nastavení správného tlaku vzduchu použijte regulační n-kodér. Pro aktivaci n-kodéru zatáhněte směrem nahoru, aby došlo k uvolnění pojistky proti nechtěnému otočení. Otáčením doleva nebo doprava nastavte správný tlak. Po nastavení stlačte regulační n-kodér směrem dolů, aby došlo k zajištění pozice.

Filtr vzduchu/kondenzační nádoba

Správná kvalita řezu je ovlivněna i čistotou a vlhkostí vzduchu. Vlhký a znečištěný vzduch ovlivňuje kvalitu řezu a není možné dosáhnout kvalitních výsledků. Plazmový řezací stroj je dodáván se základním filtrem a kondenzační nádobkou. Pokud se v kondenzační nádobě objevuje nadměrné množství kapaliny, je nutné

zkontrolovat přívod stlačeného vzduchu, eventuálně používat speciální čističí a vysoušecí zařízení.

Pilotní oblouk

Pilotní oblouk je používán pro vytvoření hlavního řezacího oblouku. Pilotního oblouk umožňuje zapálení oblouku a nízkým výkonem bez uzavření řezacího obvodu (spojení kladné a záporné polarity). Výhoda použití je při spuštění řezu na materiálech, které nemají dostatečné uzemnění z důvodu povrchové úpravy (např. barva, rez, atd.). Jakmile se spustí pilotní oblouk a proud začne protékat uzemněným okruhem, dojde k automatické aktivaci hlavního řezacího oblouku. Pilotní oblouk je konstruován pouze na krátkodobé spuštění, takže je vybaven ochranou, která při neúspěšné aktivaci oblouku pilotní oblouk ukončí. Při řezání děrovaných materiálů dochází ke střídavému přepínání mezi pilotním obloukem a hlavním řezacím obloukem.

Výměna spotřebního materiálu

Výměna spotřebního materiálu by měla být provedena v následujících případech:

Dýza

Dýza má v sobě malý kalibrováný otvor, který je nutné udržovat průchozí. Pokud dojde k deformaci nebo zvětšení otvoru, je nutná výměna.

Elektroda

Elektroda má na konci špičky malý stříbrný otvor, který vytváří plazmatické ionty. V případě poškození otvoru je nutná výměna. Pokud dochází k nadměrné spotřebě elektrod, příčinou může být špatná technika obsluhy, nesprávný přívod vzduchu, poškozená hlava hořáku.

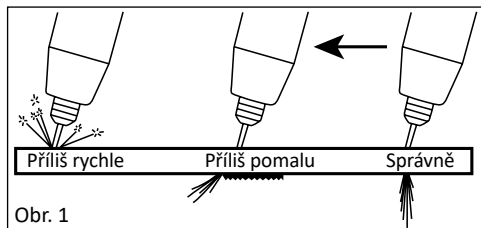
Vířící kroužek / Ochranná hubice

V případě poškození, rozlomení, silné tepelné deformace, je nutná výměna.

Poznámka: Dýzy a elektrody by měly být měněny vždy současně, aby nedocházelo k nerovnoměrnému opotřebením.

Průvodce plazmovým řezáním

Rychlost řezání (obr. 1)

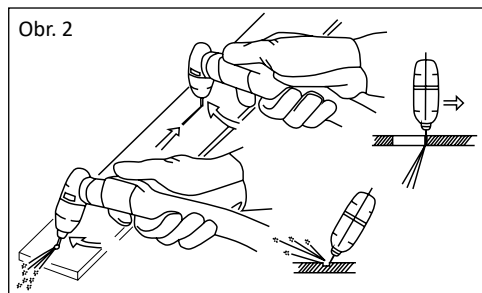


do vzpřímené polohy a pokračujte v řezání. V průběhu řezání udržujte konstantní rychlost řezání. Při správné řezací rychlosti by procházející oblouk na druhé straně obrobku svíral úhel 10° - 20°.

Při proděrování materiálu do tloušťky 3,2 mm není nutné udržovat distanční vzdálenost mezi obrobkem a dýzou.

U silnějších materiálů do tloušťky 5 mm je již nutné udržovat distanční vzdálenost min 0,5 mm.

Při proděrování silnějších materiálů je vhodné vytvořit startovací otvor pomocí pilotního oblouku, čímž se zvyšuje životnost spotřebního příslušenství. Při zahájení proděrování by měl být hořák nakloněn pod úhlem 30° a po průniku narovnan do vzpřímené polohy. Doporučená distanční vzdálenost je 1,6 mm.



Řezání děrovaných materiálů

V průběhu řezání udržujte stisknuté ovládací tlačítko, aby se zabránilo přerušení procesu.

Řezání od hrany obrobku

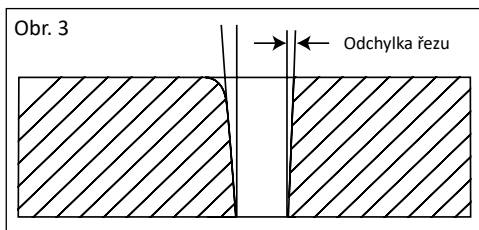
Při zahájení řezu udržujte hořák v kolmé poloze tak, aby byla dodržena distanční vzdálenost. Stiskněte spínač hořáku a zapalte oblouk a zahajte pohyb v požadovaném směru. Vyvarujte se příliš velké řezné rychlosti, aby nedocházelo k odletu jisker z horní části obrobku.

Směr řezu (obr. 3)

Plazmový oblouk při opuštění hořáku má průběhu víření. Z tohoto důvodu je vždy jedna část strany řezu dělena pod větším úhlem. K docílení větší kolmosti řezu je nutné mimo jiné volit správný směr řezu. Pokud chceme zachovat menší odchylku kruhové řezu podél vnitřního průměru, směr řezu se musí pohybovat proti směru hodinových ručiček. Pokud chceme zachovat menší odchylku podél vnější průměru, směr řezu se musí pohybovat ve směru hodinových ručiček.

Proděrování materiálu (obr. 2)

Při zahájení proděrování materiálu nakloňte hořák tak, abyste zabránili poškození příslušenství hořáku odletujícím materiálem. Po proděrování materiálu uveďte hořák



Kvalita řezu

Při řezu materiálu se na spodní straně řezu hromadí přebytečný materiál, který se nazývá struska. Množství strusky ovlivňuje technika řezu. Při špatně použitém postupu se struska hromadí více, při správném postupu méně. I při nevhodně použitém postupu lze strusku relativně snadno odstranit (odlomení, broušení). Tvorbu strusky ovlivňuje i druh materiálu, řezací proud, řezací rychlost, stav dýzy a elektrody nebo tlak a čistota vzduchu. Pokud se ve spodní části řezu hromadí větší množství strusky, zvolte vyšší řeznou rychlost. Pokud se struska vyskytuje v horní části řezu, zvolte menší řeznou rychlost.

Tab. 3 - Orientační tabulka rychlosti řezu

Materiál	Tloušťka (mm)	Řezná rychlost (mm/s)
Uhlíková ocel	1,6	150
	3,2	50
	6,4	20
Nerezová ocel	1,6	140
	3,2	40
	6,4	15
Hliník	1,6	190
	3,2	85
	6,4	30

Upozornění na možné problémy a jejich odstranění

Kabely jsou považovány za nejčastější příčiny problémů.

V případě náznamu problémů postupujte následovně:

- 1) zkontrolujte hodnotu dodávaného síťového napětí
- 2) zkontrolujte, zda je přívodní kabel dobře připojen k zásuvce a hlavnímu vypínači
- 3) zkontrolujte, zda jsou pojistky a jistič v pořádku
- 4) pokud používáte prodlužovací kabel, zkontrolujte jeho délku, průřez a připojení.

Zkontrolujte, zda následující části nejsou vadné:

- hlavní vypínač rozvodné sítě
- napájecí zásuvka a hlavní vypínač stroje

Údržba

Varování: Před tím, než provedete jakoukoli kontrolu nebo údržbu uvnitř stroje, odpojte jej od elektrické sítě! Při plánování údržby stroje musí být vzata v úvahu míra a okolnosti využití stroje. Šetrné užívání a preventivní údržba pomáhá předcházet zbytečným poruchám a závadám. Pokud to vyžadují pracovní podmínky stroje, je nutno zvolit intervaly kontrol a údržby častější. Zejména v podmínkách, kdy stroj pracuje ve velmi prašném prostředí s vodivým prachem, zvolíme interval dvakrát za měsíc.

Pravidelná údržba a kontrola

Kontrolu provádějte podle EN 60974-4. Vždy před použitím stroje kontrolujte stav kabelů. Nepoužívejte poškozené kabely.

Proveďte vizuální kontrolu:

- kabely
- napájecí síť
- řezací obvod
- kryty
- ovládací a indikační prvky
- všeobecný stav

Poznámka:

Při čištění stlačeným vzduchem (vyfoukávání nečistot) dbejte zvýšené opatrnosti, může dojít k poškození stroje. Nikdy nepoužívejte rozpouštědla a ředidla (např. aceton apod.), protože mohou poškodit plastové části a nápisy na čelním panelu.

Stroj smí opravovat pouze pracovník s elektrotechnickou kvalifikací.

Upozornění:

Při provozování stroje na vyšší řezací proudy může odběr stroje ze sítě překračovat hodnotu 16 A. V tom případě je nutné přívodní vidlici vyměnit za průmyslovou vidlici, která odpovídá jistění 20 A! Tomuto jistění musí současně odpovídat provedení a jistění elektrického rozvodu.

Chybová hlášení

Chyba	Příčina	Řešení
1	Po zapnutí stroje nesvíí kontrolka zapnutí, ventilátor funguje.	Kontrolka zapnutí je poškozena, chybně zapojena.
	Výkonová PCB je poškozena.	Vyměňte kontrolku, zkontrolujte okruh zapojení.
2	Po zapnutí stroje svítí kontrolka zapnutí, ventilátor nefunguje.	Ventilátor je blokován cizím tělesem.
	Motor ventilátoru je poškozen.	Odstraňte těleso. Vyměňte ventilátor.
3	Po zapnutí stroje nesvíí kontrolka zapnutí, ventilátor nefunguje.	Žádné výstupní napětí.
	Přepětí v síti.	Zkontrolujte připojení k síti. Zkontrolujte připojení k síti.
4	Žádné výstupní napětí na svorkách.	Poškozená výkonová PCB. Zkontrolujte výkonovou část stroje.
5	Nelze zapálit oblouk.	Řezací kabely nejsou připojeny.
		Řezací kabely jsou poškozeny.
		Zemnicí kabel není připojen.
6	Oblouk lze zapálit obtížně.	Chybně připojeny řezací kabely.
	Pracovní svorky jsou pokryty nečistotami.	Zkontrolujte připojení. Zkontrolujte a očistěte pracovní svorky.
7	Nestabilní řezací oblouk.	Výkon oblouku je příliš malý. Zvyšte řezací proud.
8	Nelze nastavit řezací proud.	Poškozený ovládací potenciometr nebo povolený ovládací n-kodér. Oprave / vyměňte potenciometr; přitáhněte n-kodér.
9	Nedostatečný průřez materiálu.	Příliš malý řezací proud.
	Síla oblouku je příliš malá.	Nastavte správný řezací proud. Zvyšte řezací proud.
10	Svíí kontrolka poruchy / přehřátí.	Přehřátí stroje.
		Chybné výstupní napětí.
		Použijte intervalové řezání. Pracovní cyklus byl příliš dlouhý. Zkontrolujte / vyměňte výkonovou část stroje.

ENGLISH

CONTENT

INTRODUCTION AND MACHINE DESCRIPTION	9
PARAMETER SETTING	12
EXPLANATION OF TERMS	12
PLASMA CUTTING GUIDE	13
LIST OF SPARE PARTS	16
PRODUCTION PLATE	17
ELECTRICAL SCHEME	18
WARRANTY CARD	19

Introduction

Dear customer, thank you for trusting and purchasing our product.



Before commissioning, please read all the instructions in this manual thoroughly to enable you to familiarize yourself with this unit.

It is also necessary to study all the safety regulations in the enclosed document „Safety Instructions and Maintenance“. For optimal and long-term use, you must fo-

llow the operating and maintenance instructions given here. In your interest, we recommend that you entrust maintenance and repair work to our service organization, which has the appropriate equipment and specially trained personnel. All our machines and equipment are subject to long-term development. Therefore, we reserve the right to make changes during production.

Description

MAKin CUT 65 AIR PILOT is a professional plasma inverter machine for metal cutting. It is a current source with steep characteristics. The machine is designed using a high-frequency transformer with ferrite core, transistors, digital control and SMD technology. It has an interface for connection to CNC technology. It excels in high efficiency and meets stringent EU standards on machine ecodesign. The fast control system ensures perfect arc stability. Other advantages include energy-efficient operation and simple operation. The machine is designed for medium industry, production, maintenance or assembly.

Package contents

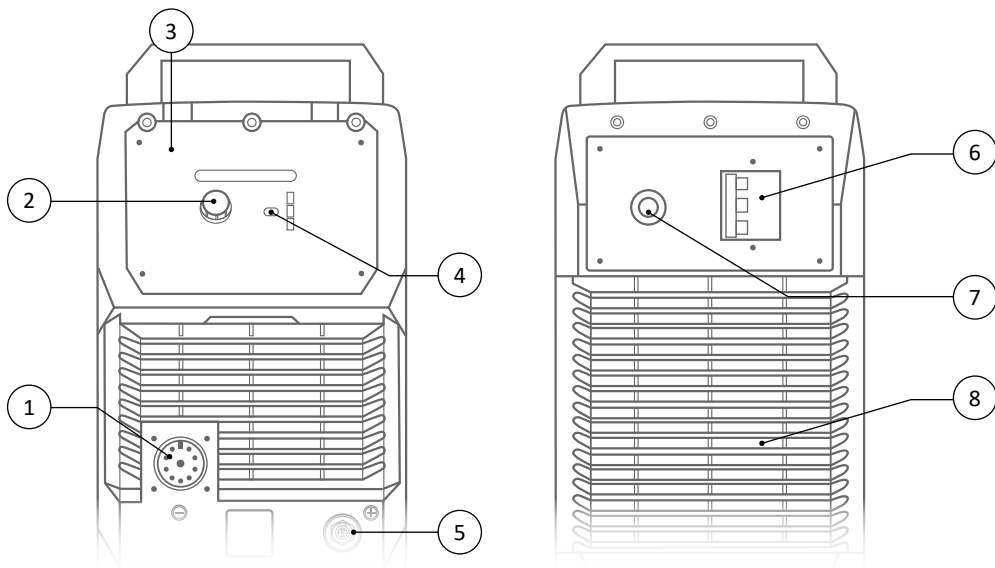
- operating instructions and safety instructions
- machine
- grounding cable
- air regulator with integrated water separator

Optional accessories

- plasma torch

Technical parameters			
Supply voltage 50/60 Hz	[V]	3 x 400 (±15 %)	
Protection- slow	[A]	25	
Welding current range	[A]	20 - 65	
Duty cycle 100 % (40 °C)	[A]	60	
Duty cycle 60 % (40 °C)	[A]	65	
Max. thickness of clean cut	steel	[mm]	25
	stainless		25
	aluminium		20
	copper		14
Maximum cut - thickness	steel		35
Voltage at no-load	[V]		450
Performance	[kW]		7.8
Input at no load	[W]		≤ 50
Efficiency - max. Power	[%]		≥ 85
Protection class	-		IP23 H
Dimensions	[mm]		600 x 445 x 950
Weight	[kg]		56.5

Description of the main parts of the machine

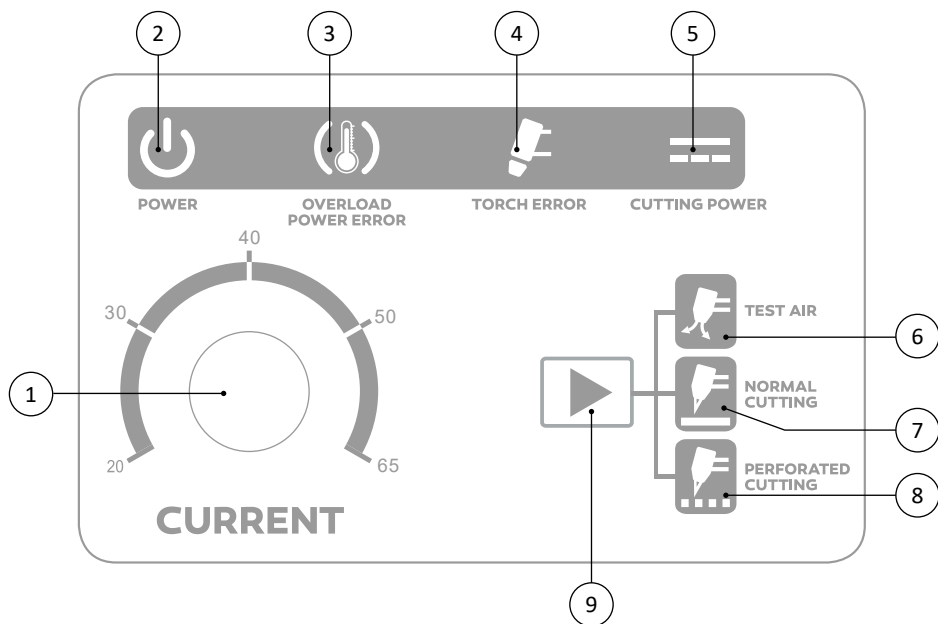


1	Torch connection connector
2	N-coder - current setting
3	Control panel
4	Mode switch button
5	Ground cable connector 10-25
6	Main switch
7	Power cord
8	Fan

Overview of functions and their parameters

Contactless ignition	YES
Pilot arc	YES
Gas test	YES
Standard cutting mode	YES
Perforated material cutting mode	YES
Air pressure display	YES
Automatic Torch check	YES
Automatic air pressure control	YES
Thermal protection	YES
Compressor	YES

Description of the control panel



Position 1	N-coder - current setting
Position 2	Power-on LED
Position 3	Fault indicator
Position 4	Torch error indicator
Position 5	Cutting indicator light
Position 6	Air test
Position 7	Standard cutting mode
Position 8	Perforated material cutting mode
Position 9	Mode switch button

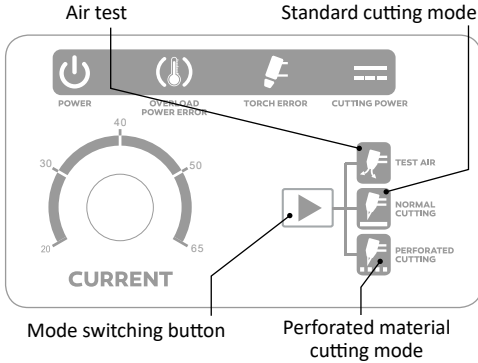
The parameter settings

Setting the cutting mode

Press the mode button to select the mode suitable cutting mode.

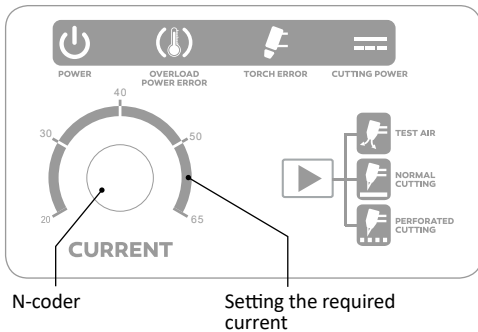
Standard cutting - used for normal cutting of solid materials.

Cutting of perforated material - used for dividing materials where cutting is interrupted during cutting cycle (gap between materials, perforated sheets, grids, etc.)



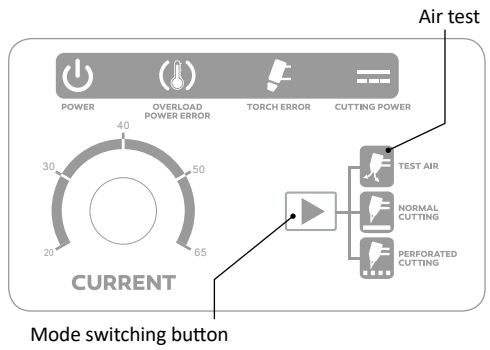
Setting the cutting current

Rotating the control N-coder is increasing or lowering of the cutting current of the machine.



Setting the AIR TEST function

Press the mode switch button one by one to select the desired function. Then press the control button on the torch to check the correct air pressure setting. The current air pressure will be shown on manometer.



Explanation of terms

Automatic torch check

If a problem with the torch is detected, the warning light comes on and the cutting power is blocked. A flashing light indicates a nozzle installation error. A steady light indicates, for example, damage or missing torch consumables.

Automatic air pressure control

Switch the mode switch sequentially to set the Air Test function to open the valve and air flow. This function is used to set and test the correct air cutting pressure.

Fault signaling

Activation occurs when the supply voltage is too high voltage or current, overheating and machine malfunctions. If signaling is activated, cutting power is blocked.

Air pressure adjustment

Correct air pressure adjustment has a major effect on the result cutting. If the pressure is set incorrectly, it is not possible to achieve a quality cut due to insufficient performance, the plasma torch, the power source may be damaged and consumables may be worn excessively. The optimum air pressure is 0.45 - 0.5 MPa (65-75 Psi) and min. flow 120 l / min. The correct air pressure must always be set with the plasma torch connected. Use the controller's n-encoder to set the correct air pressure. To activate the n-coder, pull upwards to release the anti-twist lock. Rotate left or right to set the correct pressure. After adjustment, push the n-coder down to lock the position.

Air filter / condensation vessel

The correct cut quality is also influenced by the cleanliness and humidity of the air. Moist and polluted air affects the quality of the cut and quality results cannot be achieved. The plasma cutting machine is supplied with a basic filter and a condensation vessel. If excessive condensation is present in the condensation vessel, the compressed air supply must be checked and, if necessary, a special cleaning and drying device.

Pilot arc

The pilot arc is used to create a main cutting arc. The pilot arc allows arc ignition and low power without closing the cutting circuit (connection of positive and negative polarity). The advantage of use is when starting the cut on materials that do not have sufficient grounding due to surface treatment (eg paint, rust, etc.). As soon as the pilot arc is started and the current begins to flow through the ground circuit, the main cutting arc is automatically activated. The pilot arc is designed for short-term starting only, so it is equipped with a protection that, when the arc fails, the pilot arc ends. When cutting of perforated materials leads to an alternating switching between the pilot arc and main arc cutting.

Replacing Consumables

Supplies should be replaced in the following cases:

Nozzle

The nozzle has a small calibrated orifice, which must be kept through. If the orifice is deformed or enlarged, replacement is required.

Electrode

The electrode has a small silver orifice at the end of the tip that generates plasma ions. Replacement is required if the orifice is damaged. If excessive electrode consumption occurs, this may be due to poor operating technique, incorrect air supply, or damaged torch head.

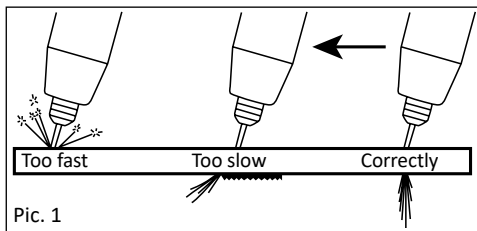
Swirl Ring / Protective Nozzle

In case of damage, breakage, severe thermal deformation, replacement is necessary.

Note: Nozzles and electrodes should always be replaced at the same time to avoid uneven wear.

Plasma Cutting Guide

Cutting speed (Pic. 1)

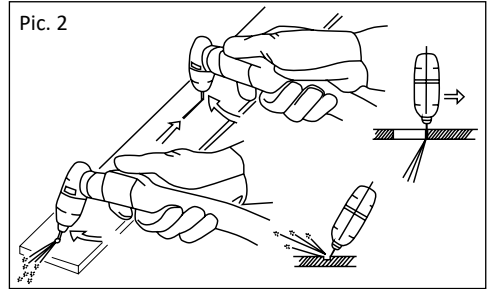


Punching material (Pic. 2)

When starting to punch material, tilt the torch to prevent damage to the torch accessories by the flying material. After punching the material, put the torch upright and continue cutting. Maintain a constant cutting speed during cutting. At the correct cutting speed, the passing arc on the other side of the workpiece should form an angle of $10^\circ - 20^\circ$.

When punching material up to 3.2 mm, it is not necessary to maintain the distance between the workpiece

and the nozzle. For thicker materials up to a thickness of 5 mm, a distance of at least 0.5 mm must be maintained. When punching thicker materials, it is advisable to create a pilot hole through the pilot arc, which increases the life of the consumable accessories. At the start of the perforation, the torch should be tilted at an angle of 30° and straightened after being penetrated. The recommended distance is 1.6 mm.



Cutting of perforated materials

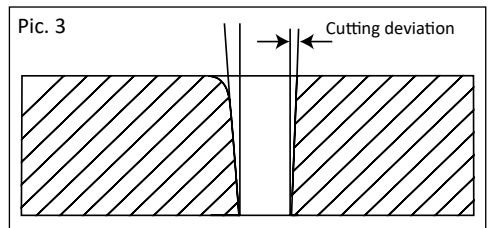
Keep the control button pressed while cutting to prevent interruption of the process.

Cutting from workpiece edge

When starting the cut, keep the torch upright so that the distance is maintained. Press the torch switch to light the arc and start moving in the desired direction. Avoid cutting speeds that are too high to prevent sparks from flying off the top of the workpiece.

Cutting direction (Pic. 3)

The plasma arc has a swirling process when leaving the torch. For this reason, one part of the cut side is always divided at a larger angle. In order to achieve greater perpendicularity of the cut, it is also necessary to select the correct cutting direction. If you want to maintain a smaller deviation of the circular cut along the inside diameter, the cutting direction must move counterclockwise. To maintain a smaller deviation along the outside diameter, the cutting direction must be clockwise.



Cut quality

When the material is cut, excess material, called slag, accumulates on the underside of the cut. The amount

of slag is affected by the cutting technique. In the wrong process the slag accumulates more, less in the correct process. Even with improper process, slag can be removed relatively easily (breaking off, grinding). Slag formation is also affected by the type of material, cutting current, cutting speed, nozzle and electrode condition, or air pressure and purity. If a larger amount of slag accumulates at the bottom of the cut, select a higher cutting speed. If the slag occurs at the top of the cut, select a lower cutting speed.

Tab. 3 - Cutting speed orientation table

Material	Thickness (mm)	Cutting speed (mm/s)
Carbon steel	1.6	150
	3.2	50
	6.4	20
Stainless steel	1.6	140
	3.2	40
	6.4	15
Aluminium	1.6	190
	3.2	85
	6.4	30

Warning of possible problems and their removal

Cables are considered to be the most common cause of problems. If you are experiencing problems, follow these steps:

- 1) Check the supply voltage
- 2) Ensure that the power cord is securely connected to the power outlet and main switch
- 3) Check that the fuses or circuit breaker are OK
- 4) If you are using an extension cable, check its length, cross-section and connection.

Check for the following:

- mains switch
- the power socket and the machine main switch

Maintenance

Warning: Disconnect it from the power supply before carrying out any inspection or maintenance inside the machine! When planning machine maintenance, account must be taken of the rate and circumstances of machine use. Gentle use and preventive maintenance help prevent unnecessary malfunctions and defects. Inspection and maintenance intervals should be selected more frequently if the operating conditions of the machine so require. Especially in conditions where the

machine operates in a very dusty environment with conductive dust, we choose an interval twice a month.

Regular maintenance and inspection

Check according to EN 60974-4. Always check the condition of the cables before using the machine. Do not use damaged cables.

Perform a visual check:

- cables
- power network
- cutting circuit
- covers
- control and indication elements
- general condition

Note:

Exercise extreme caution when cleaning with compressed air (blowing dirt), as this may damage the machine. Never use solvents or thinners (eg acetone, etc.) as they may damage the plastic parts and inscriptions on the front panel.

The machine may only be repaired by a qualified electrician.

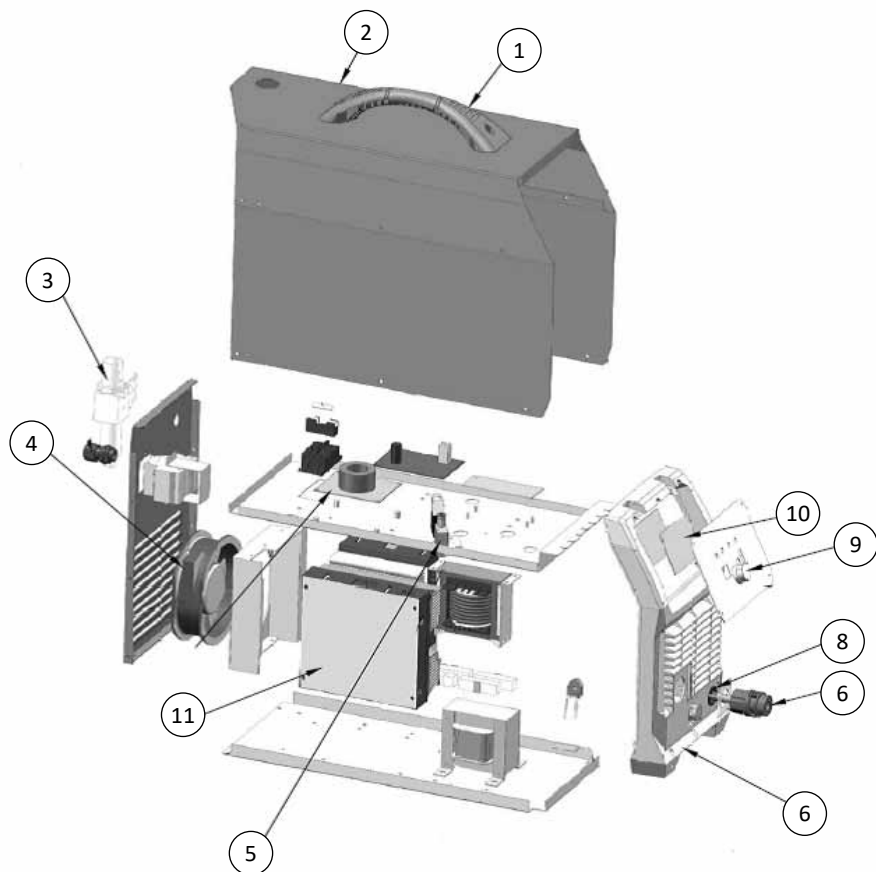
Notice:

When operating the machine at higher cutting currents, the mains consumption of the machine may exceed 16 A. In this case, the supply plug must be replaced with an industrial plug that corresponds to a 20 A fuse! This protection must correspond to the design and protection of the electrical distribution system at the same time.

Error messages

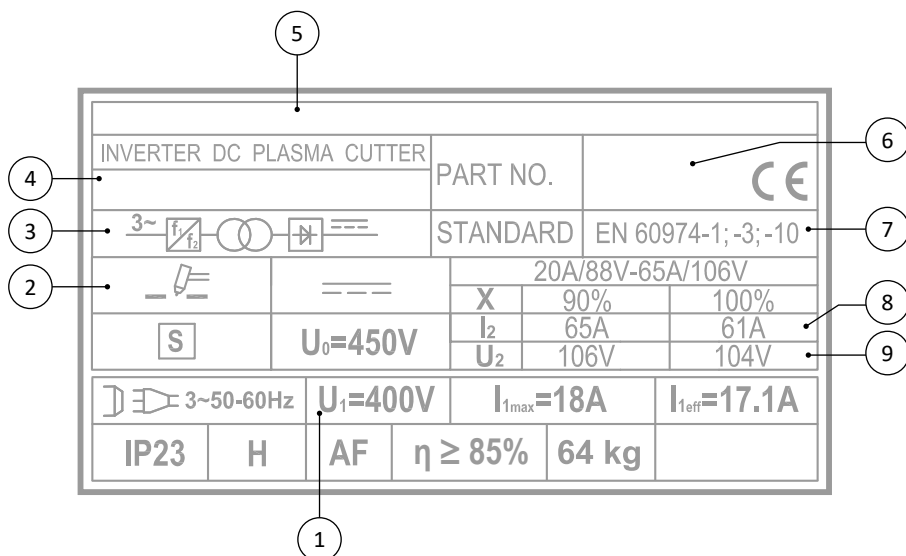
Error		Cause	Solution/Remedy
1	When the machine is turned on, the power-on lamp is off, the fan is working.	The power-on lamp is damaged, incorrectly connected.	Replace the indicator lamp, check the wiring circuit.
		The power PCB is damaged.	Repair / replace the power PCB.
2	When the machine is turned on, the power-on light is on, the fan is not working.	The fan is blocked by a foreign object.	Remove the object.
		The fan motor is damaged.	Replace the fan.
3	The power-on lamp does not light when the machine is turned on, the fan does not work.	No output voltage.	Check the network connection.
		Overvoltage in the network.	Check the network connection.
4	No output voltage at terminals.	Damaged power PCB.	Check the power section of the machine.
5	The arc cannot be ignited.	The welding cables are not connected.	Connect both welding cables.
		The welding cables are damaged.	Repair / replace damaged cable.
		The ground cable is not connected.	Check the grounding cable connection.
6	The arc is difficult to ignite.	Incorrectly connected cutting cables.	Check the connection.
		The work clamps are covered with dirt.	Check and clean the work clamps.
7	Unstable cutting arc.	Arc power too low.	Increase cutting current.
8	Cannot set cutting current.	Damaged control potentiometer or loose control n-coder.	Repair / replace potentiometer; pull the n-coder.
9	Insufficient material cross-section.	Cutting current too low.	Set the correct cutting current.
		The arc is too small.	Increase cutting current.
10	The fault / overheat indicator is on.	Overheating of the machine.	Use interval cutting.
			Operating/duty cycle was too long.
		Wrong output voltage.	Check / replace the power section of the machine.

Seznam náhradních dílů / List of spare parts



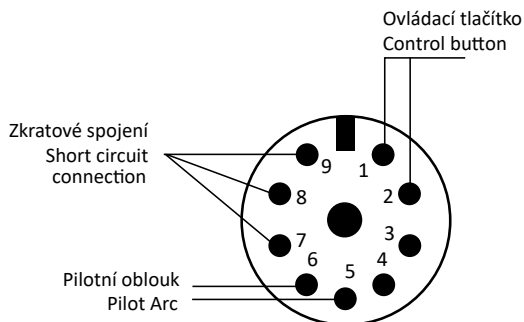
	Popis	Description
1	Madlo	Handle
2	Kryt	Cover
3	Regulátor vzduchu	Air regulator
4	Ventilátor	Fan
5	Ventil plynový	Air valve
6	Čelní panel	Panel front
7	Centrální zásuvka	Central socket
8	Rychlozásuvka 10-25	Quickcoupling 10-25
9	N-kodér	N-coder
10	PCB ovládací	PCB control
11	PCB výkonová	PCB power

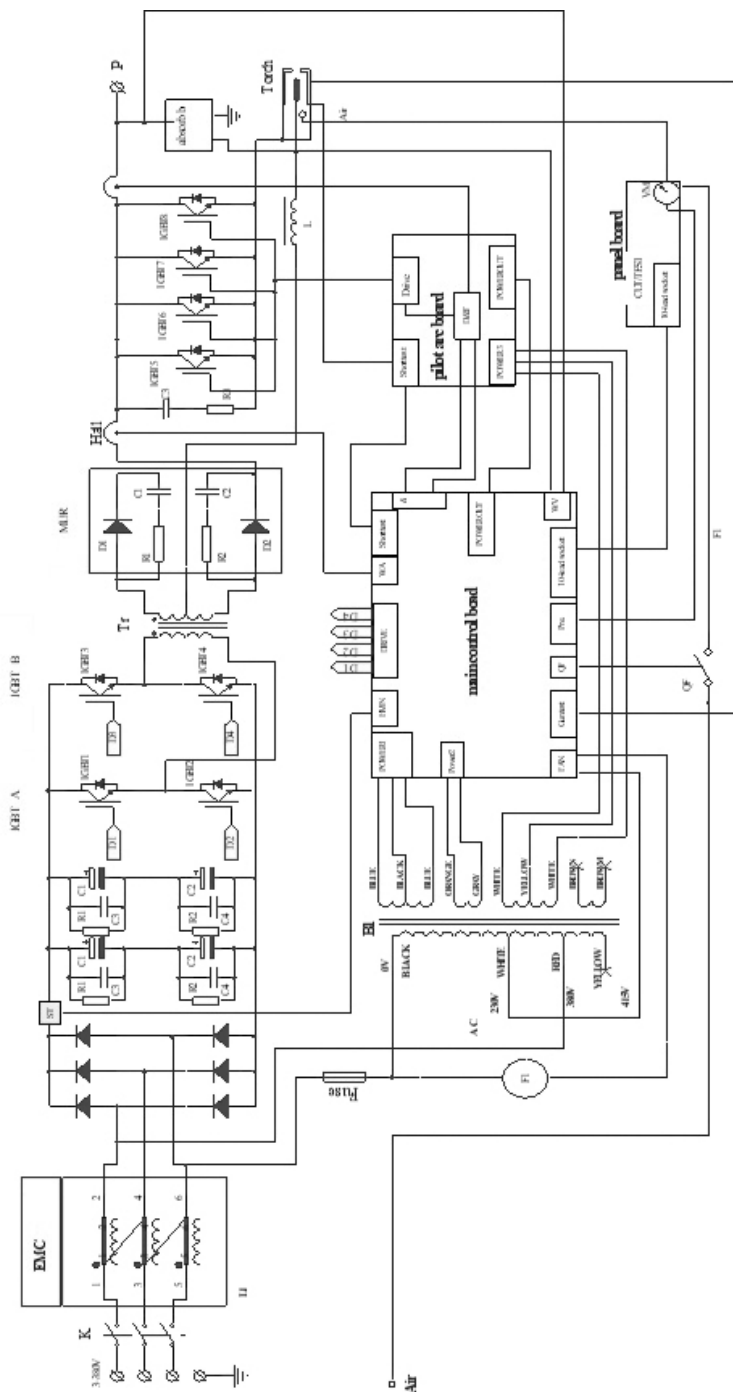
Výrobní štítek / Production plate



	Popis	Description
1	Napájecí napětí	Supply voltage
2	Metoda řezání	Cutting method
3	Typ zařízení	Type of device
4	Typ stroje	Machine type
5	Jméno a adresa výrobce	Name and address of manufacturer
6	Výrobní číslo	Serial number
7	Normy	Standards
8	Proud při zatížení	Current under load
9	Napětí při zatížení	Voltage under load

Schéma zapojení centrální zásuvky / Central socket wiring diagram





Osvědčení o jakosti a kompletnosti výrobku / Testing certificate

Název a typ výrobku / Type	MAKin CUT 65 AIR PILOT
Výrobní číslo stroje Serial number	
Výrobce Producer	
Razítko OTK Stamp of Technical Control Department	
Datum Date of production	
Kontroloval Inspected by	

Záruční list / Warranty certificate

Datum prodeje Date of sale	
Razítko a podpis prodejce Stamp and signature of seller	

Záznam o provedeném servisním zákroku / Repair note

Datum převzetí servisem Date of take-over	Datum provedení opravy Date of repair	Číslo reklam. protokolu Number of repair form	Podpis pracovníka Signature of serviceman

Výrobce si vyhrazuje právo na změnu.
The producer reserves the right to modification.