

NÁVOD K OBSLUZE / VOZÍK 

USER MANUAL / TRANSPORT TROLLEY 

USER MANUAL / TRANSPORTWAGEN 



Vozík / Transport trolley Transportwagen - MAKin

CE

CZ Úvod

Vážený zákazníku, děkujeme Vám za důvěru a zakoupení našeho výrobku.



Před uvedením do provozu si prosím důkladně přečtěte všechny pokyny uvedené v tomto návodu, které vám umožní seznámit se s tímto přístrojem.

Pro neoptimálnější a dlouhodobé použití musíte dodržovat instrukce pro použití a údržbu zde uvedené. Ve Vašem zájmu Vám doporučujeme svěřit údržbu a případné opravy naší servisní organizaci, která má dostupné příslušné vybavení a speciálně vyškolený personál. Veškeré naše stroje a zařízení jsou předmětem dlouhodobého vývoje. Proto si vyhrazujeme právo na změnu během výroby.

Popis

Transportní vozík určený primárně pro stroje řady MAKin, které jsou k montáži přizpůsobeny. Možnost umístění velké plynové lahve.

Obsah balení

- návod
- 1x vozík

EN Introduction

Dear customer, thank you for trusting and purchasing our product.



Before commissioning, please read all the instructions in this manual thoroughly to enable you to familiarize yourself with this machine.

For optimal and long-term use, you must follow the operating and maintenance instructions given here. In your interest, we recommend that you entrust maintenance and repair work to our service organization, which has the appropriate equipment and specially trained personnel. All our machines and equipment are subject to long-term development. Therefore, we reserve the right to make changes during production.

Description

Transport trolley designed primarily for machines of the series MAKin, which are adapted for installation. Possibility of placing a large gas cylinder.

Package contents

- operating Instructions
- 1x Transport trolley

DE Einleitung

Sehr geehrter Kunde, vielen Dank für das Vertrauen und den Kauf unseres Produkts.



Lesen Sie vor der Inbetriebnahme alle Anweisungen in diesem Handbuch sorgfältig durch, damit Sie sich mit diesem Gerät vertraut machen können.

Es ist auch notwendig, alle Sicherheitsvorschriften im beigefügten Dokument „Sicherheitshinweise und Wartung“ zu lesen. Für eine optimale und langfristige Nutzung müssen Sie die hier gegebenen Betriebs- und Wartungsanweisungen befolgen. In Ihrem Interesse empfehlen wir, dass Sie Wartungs- und Reparaturarbeiten unserer Serviceorganisation anvertrauen, die über die entsprechende Ausrüstung und speziell geschultes Personal verfügt. Alle unsere Maschinen und Anlagen unterliegen einer langfristigen Weiterentwicklung. Deshalb behalten wir uns das Recht vor, Änderungen während der Produktion vorzunehmen..

Beschreibung

Transportwagen, der hauptsächlich für MAKin-Maschinen entwickelt wurde, die für die Montage geeignet sind. Möglichkeit der Platzierung einer großen Gasflasche.

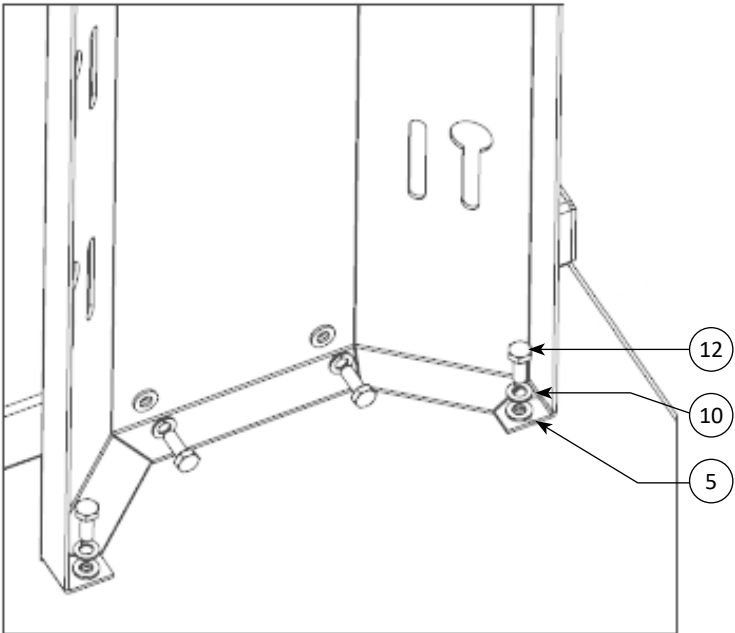
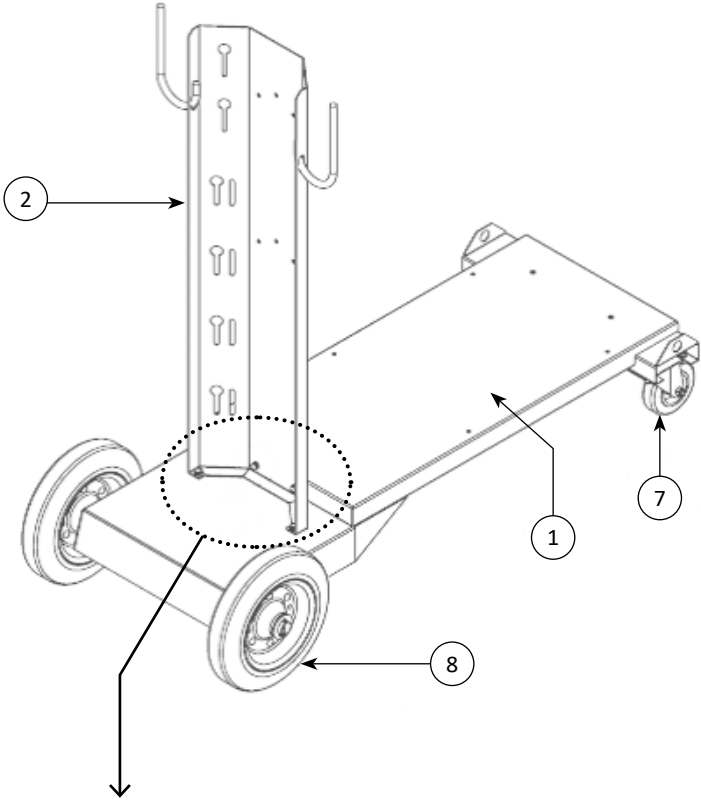
Packungsinhalt

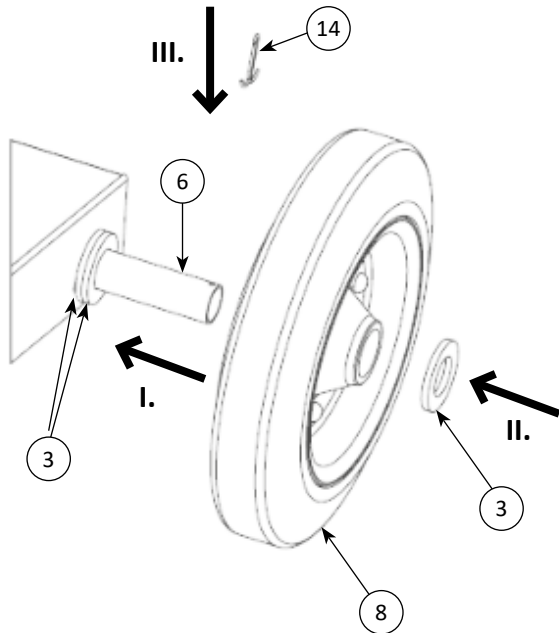
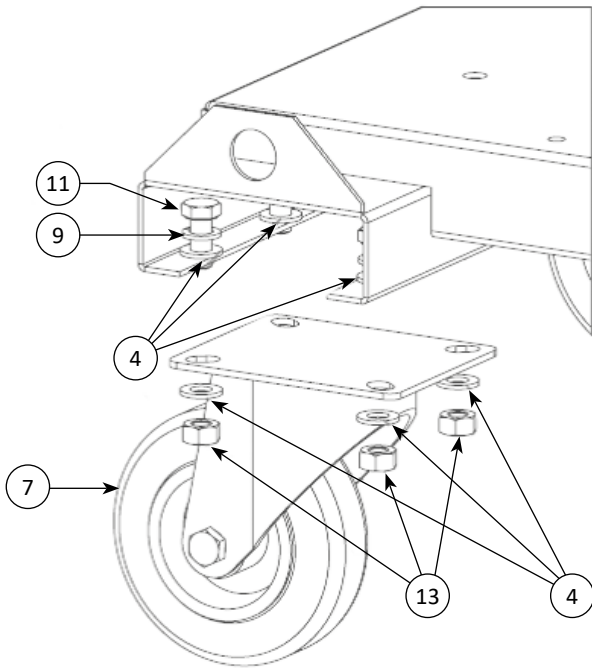
- Anleitung
- 1x Transportwagen

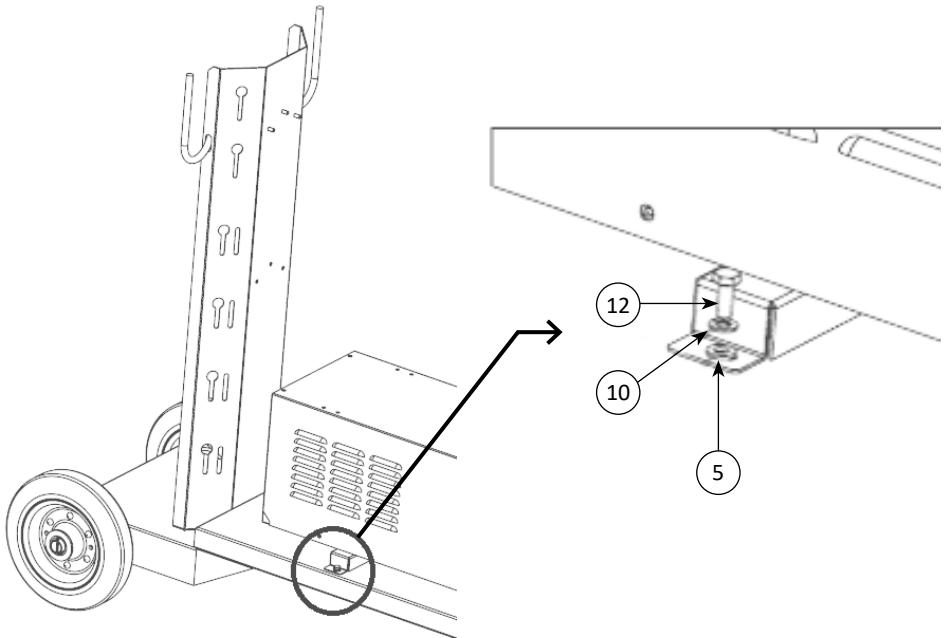
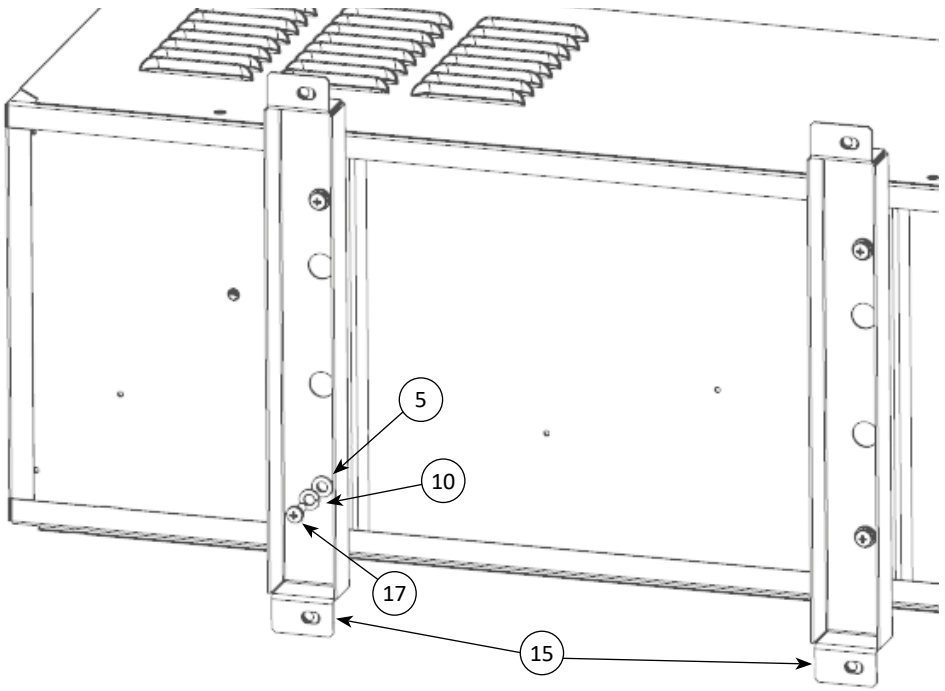
Technické parametry / Technical parameters / Technische parameter

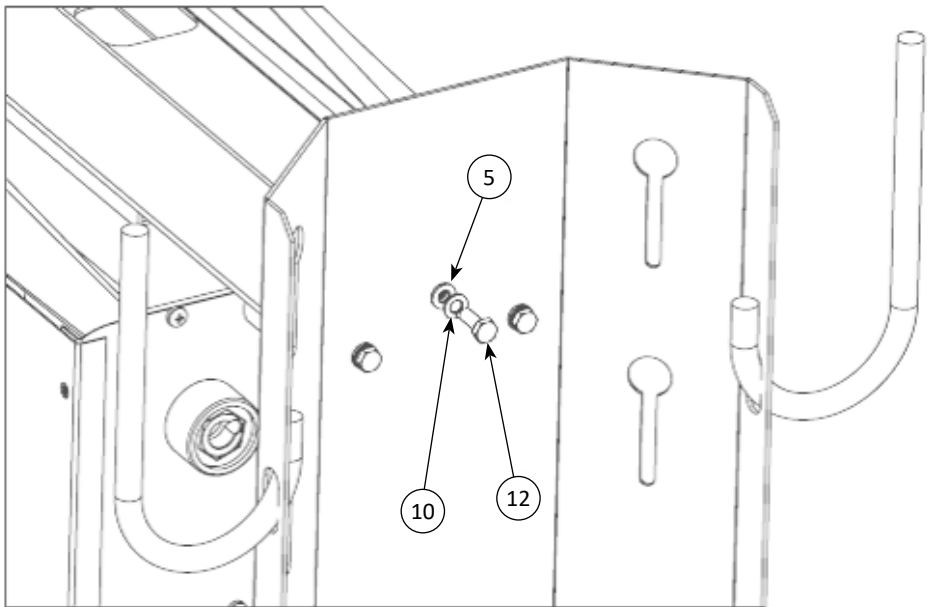
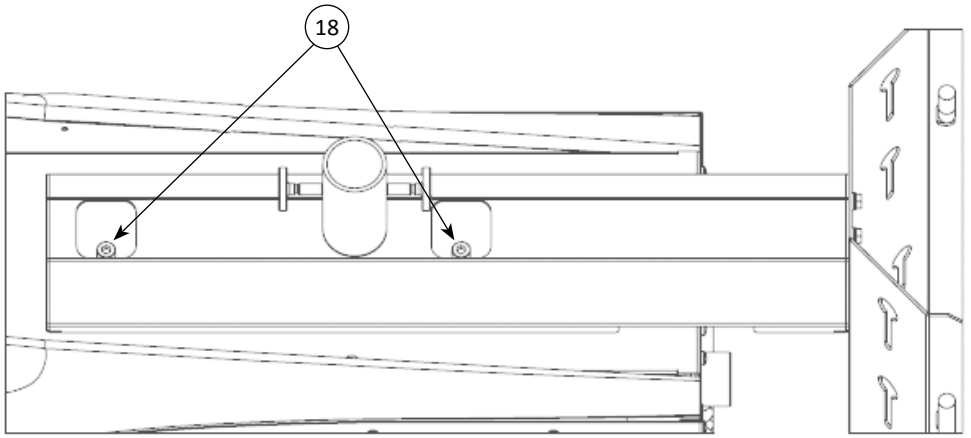
Rozměry / Dimensions / Abmessungen	[mm]	510 x 1064 x 1150
Hmotnost / Weight / Gewicht	[kg]	25

Instalace / Installation









Č. Nr.	Popis Description Beschreibung	Číslo dílu Part Number Artikelnummer	Množství Quantity Quantität
1	Kostra vozíku / Trolley skeleton / Wagen skelet	12585_S01	1
2	Držák láhve / Bottle holder / Flaschenhalter	12672_S01_00	1
3	Podložka 25 / Washer 25 / Unterlegscheibe 25	20046	6
4	Podložka 8,4 / Washer 8,4 / Unterlegscheibe 8,4	2004652	16
5	Podložka 6,3 / Washer 6,3 / Unterlegscheibe 6,3	20050	30
6	Náprava / Axle / Achse	12588_P01_00	1
7	Kolo otočné - Ø 125 s brzdou Swing wheel - Ø 125 with brake Schwenkrad - Ø 125 mit Bremse	30093	2
8	Kolo pevné / Wheel fixed / Festes Rad	30231_P01_00	2
9	Podložka pružná 8,2 / Spring washer 8,2 Federscheibe 8,2	20440	8
10	Podložka pružná 6,1 / Spring washer 6,1 Federscheibe 6,1	20063	30
11	Šroub M8x18 šestihran / Screw M8x18 hexagon Schraube M8x18 Sechskante	20115	8
12	Šroub M6x16 šestihran / Screw M6x16 hexagon Schraube M6x16 Sechskante	20082	18
13	Matice M8 / Screw nut M8 / Schraubenmutter M8	20425	8
14	Závlačka 3,2x40 / Split pin 3,2x40 / Vorstecker 3,2x40	20140	2
15	Držák pro stroje MAKin / Holder / Halter	12587	2
16	Šroub M5x12 kříž. hlava / Screw M5x12 cross head Schraube M5x12 Kreuzkopf	20447	4
17	Šroub M5x16 kříž. hlava / Screw M5x16 cross head Schraube M5x16 Kreuzkopf	20407	4
18	Šroub imbus M8x16 / Screw M8x16 allen head Schraube M8x16 Sechskantkopf		2

**Osvědčení o jakosti a kompletnosti výrobku / Testing certificate
Qualitätszertifikat des Produktes**

Název a typ výrobku / Type Benennung und Typ	Vozík / Transport trolley / Transportwagen - MAKin
Výrobní číslo Serial number Herstellungsnummer	
Výrobce Producer Produzent	
Razítko OTK Stamp of Technical Control Department Stempel der technische Kontrollabteilung	
Datum / Date Datum der Produktion	
Kontroloval / Inspected by Geprüft von	

Záruční list / Warranty certificate / Garantieschein

Datum prodeje Date of sale Verkaufsdatum	
Razítko a podpis prodejce Stamp and signature of seller Stempel und Unterschrift des Verkäufers	

**Záznam o provedeném servisním zákroku / Repair note
Eintrag über durchgeführten Serviceeingriff**

Datum převzetí servisem Date of take-over Datum Übernahme durch Servisabteilung	Datum provedení opravy Date of repair Datum Durchführung der Reparatur	Číslo reklamačního protokolu Number of repair form Nummer des Reklamationsprotokoll	Podpis pracovníka Signature of serviceman Unterschrift von Mitarbeiter

Výrobce si vyhrazuje právo na změnu.
The producer reserves the right to modification.
Hersteller behaltet uns vor Recht für Änderung.

04/2021